

n° seriale: _____

MANUALE DI INSTALLAZIONE, USO

E VERIFICHE PERIODICHE

TsSafe a muro con piastra




**TRENTINO
SICUREZZA**
maximum safety


MADE IN ITALY



CONSERVARE IL PRESENTE MANUALE E RENDERLO DISPONIBILE PER GLI UTILIZZATORI DEL DISPOSITIVO

Nome e Cognome del proprietario _____

Indirizzo _____

Responsabile del sistema di ancoraggio _____

Legenda

	Pericolo! L'uso improprio potrebbe causare lesioni gravi o morte
	Importante! Informazioni e suggerimenti

Attenzione

I dispositivi di ancoraggio e i dispositivi di protezione individuale contro le cadute dall'alto devono essere utilizzati unicamente da persone addestrate e competenti in condizioni di uso sicuro. È strettamente necessario che il personale che utilizza tali dispositivi sia informato circa i rischi da cui è protetto, ne conosca i limiti, le precauzioni da adottare e i pericoli derivanti da un utilizzo scorretto.

Il seguente manuale dovrà essere fornito nella lingua del Paese di destinazione.

Il fabbricante si riserva di apportare eventuali modifiche tecniche e di istruzioni per i propri prodotti, in funzione dell'evoluzione della tecnica.

È vietata la riproduzione. Tutti i diritti sono riservati. Nessuna parte del presente manuale può essere riprodotta o diffusa con qualsiasi mezzo, senza il consenso scritto di Trentino Sicurezza srl.

Indice

1. Descrizione del dispositivo _____	5
1.1 Caratteristiche tecniche _____	5
1.2 Schemi di configurazione _____	6
1.3 Componenti del dispositivo _____	7
1.4 Caratteristiche prestazionali _____	8
2. Progettazione della messa in sicurezza _____	12
2.1 Spazio libero di caduta _____	13
3. Installazione _____	15
3.1 Operazioni preliminari _____	15
3.2 Procedura di installazione _____	16
3.3 Esempi di fissaggio _____	18
3.4 Ispezione al fissaggio _____	18
4. Utilizzo _____	19
5. Ispezione e manutenzione del dispositivo _____	21
5.1 Ispezione prima dell'uso _____	21
5.2 Ispezione periodica _____	21
5.3 Ispezione straordinaria _____	21
6. Condizioni di garanzia _____	22
7. Responsabilità _____	23
8. Normative di riferimento _____	24
8.1 Norme tecniche _____	24
8.2 Norme nazionali ed europee _____	24
Allegati _____	25
Dichiarazione di corretta installazione _____	25
Rapporto di ispezione _____	27
Registro delle verifiche periodiche _____	28
Registro di utilizzo del sistema _____	29
Copia del certificato di conformità _____	30

Gentile Cliente,

Grazie per aver acquistato un prodotto TRENTINO SICUREZZA.

Il presente manuale contiene le informazioni relative al dispositivo di ancoraggio **TsSafe a muro con piastra** e le istruzioni necessarie per la sua corretta installazione e verifica periodica.

Prima di installare e utilizzare il dispositivo di ancoraggio è necessario leggere e comprendere le istruzioni riportate nel presente manuale e qualsiasi altra istruzione fornita.

Il dispositivo di ancoraggio **TsSafe a muro con piastra** è progettato e realizzato in serie da **Trentino Sicurezza srl**, con sede in via G. Galilei 18, Lavis (TN) ITALIA.

TsSafe è stato sottoposto alle verifiche previste dalle norme:

EN 795:2012 - C

CEN/TS 16415:2013 - C

UNI 11578:2015 - C

I test sono stati eseguiti dall'Istituto per la Certificazione notificato n°2008, **DolomitiCert Scarl**, Z.I. Villanova 7/A di Longarone (BL), ITALIA, con esito positivo.

Copia del certificato di conformità alle normative vigenti è allegata al presente manuale.

I prodotti Trentino Sicurezza contribuiscono al raggiungimento dei crediti LEED, BREEAM, WELL e ai Criteri Ambientali Minimi. [Verifica di conformità a cura di Ongreening].

1. Descrizione del dispositivo

TsSafe a muro con piastra permette a chiunque si trovi a lavorare in quota di operare in condizioni di sicurezza, secondo quanto prescritto dal D. Lgs. 81/2008 e s.m.i. La sua funzione è di proteggere l'operatore dalla caduta dall'alto evitando infortuni gravi o morte.

TsSafe a muro con piastra non può essere utilizzato al di fuori delle sue limitazioni o per scopi diversi da quelli previsti.

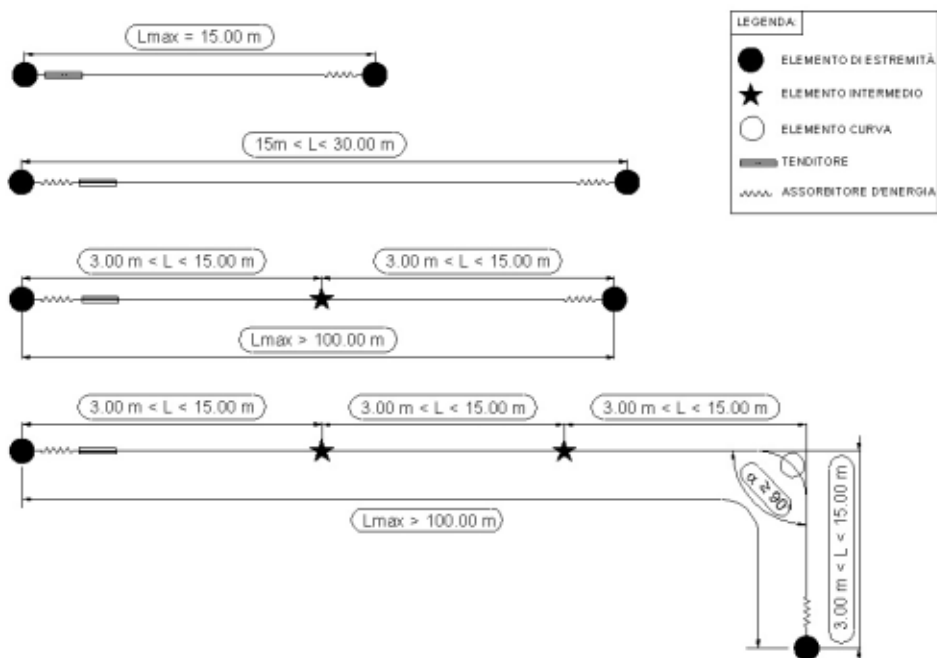
TsSafe a muro con piastra non può essere utilizzato come dispositivo per attività sportive o ricreative.

TsSafe a muro con piastra non può essere utilizzato come dispositivo per il trasporto di materiale e sollevamento pesi.

1.1 Caratteristiche tecniche

Certificazione	EN 795:2012 CEN/TS 16415:2013 UNI 11578:2015 tipo C
Garanzia Prodotto	10 anni (previa compilazione modulo contenuto nella confezione)
N° max utilizzatori	fino a 4 utilizzatori in campata multipla, fino a 5 utilizzatori in campata unica
Materiale dispositivo	acciaio zincato acciaio inossidabile
Lunghezza linea	campata unica fino a 30 m; campata multipla fino a 100 m e oltre, con interasse massimo delle campate intermedie pari a 15 m
Cavo	Ø 8 mm 49 fili in acciaio inossidabile AISI 316; peso 0,25 kg/m; $F_{rol_MIN} = 41$ kN
Assorbitore di energia	dissipatore integrato in acciaio inossidabile nelle piastre di estremità
Tenditore	M14 in acciaio zincato M12 in acciaio inossidabile
Connettore	M10 in acciaio zincato M10 in acciaio inossidabile
Materiale ancoraggi	acciaio zincato acciaio inossidabile
Peso ancoraggio	piastra a muro: 1,30 kg
Peso dispositivo	piastra partenza: semplice 0,90 kg - con dissipatore integrato 2,00 kg piastra intermedia: 1,50 kg piastra curva: 1,00 kg

1.2 Schemi di configurazione



Nel caso di configurazioni diverse da quelle riportate sopra, potrebbero generarsi degli aumenti di carico che dovranno essere valutati attentamente dal tecnico abilitato nel calcolo dei fissaggi.



L'angolazione massima alla quale la linea di ancoraggio dovrebbe entrare/uscire da un supporto intermedio è pari a 5° . Per angolazioni superiori inserire un elemento curva.



La massima angolazione ammessa rispetto al piano orizzontale per il dispositivo di ancoraggio è pari a 15° .



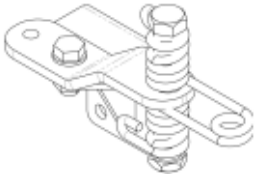
La linea di ancoraggio dovrebbe entrare/uscire da un elemento curva con un angolo pari o superiore a 90° .

1.3 Componenti TsSafe a muro con piastra

● Elemento di estremità

★ Elemento intermedio

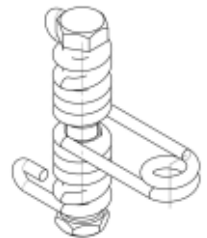
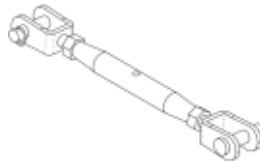
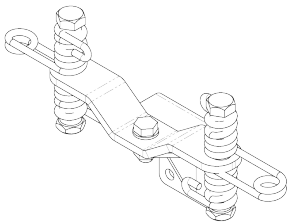
○ Elemento curva



Elemento partenza - arrivo

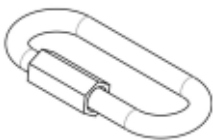
— Tenditore

⋈ Assorbitore di energia



Connettore

Cavo



1.4 Caratteristiche prestazionali

Carico di progetto per il fissaggio*	vedi tabella 1 / 2 / 3
Carico di rottura minimo garantito della fune	41 kN
Deflessione	vedi tabella 1 / 2 / 3

* Valore registrato durante la prova di resistenza dinamica e integrità (Appendice A1 di EN 795:2012, CEN/TS 16415:2013 e UNI 11578:2015)

Esempio di calcolo						
Campata	Lunghezza linea	n°dissipatori	n° operatori	Lunghezza campata	FRECCIA [mm]	FORZA [kN]
Campata Unica	10 m	1 dissipatore	2 operatori	15,00 m	1450 mm	12 kN
Campata Unica	20 m	2 dissipatori	3 operatori	20,00 m	2850 mm	12 kN
Campata Multipla	45 m	2 dissipatori	4 operatori	15,00 m	2650 mm	11,5 kN

TABELLA 1: dati di progetto per TsSafe a muro in campata unica 3,00 - 15,00 m

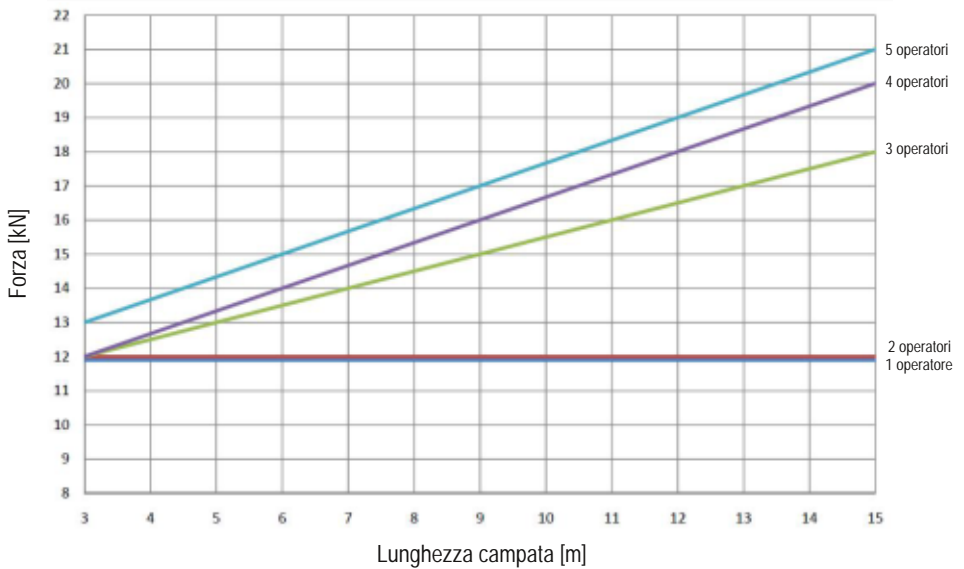
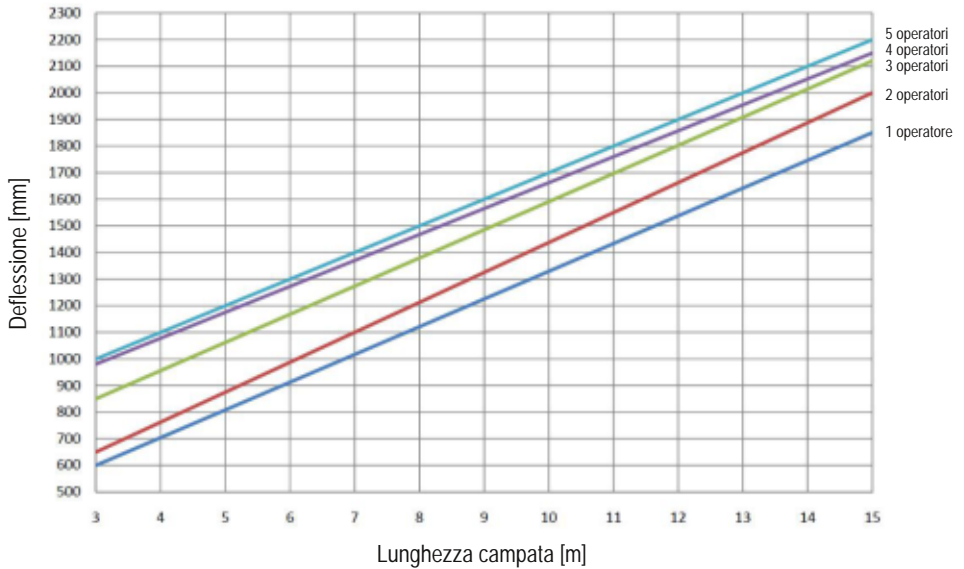


TABELLA 2: dati di progetto per TsSafe a muro in campata unica 15,00 - 30,00 m

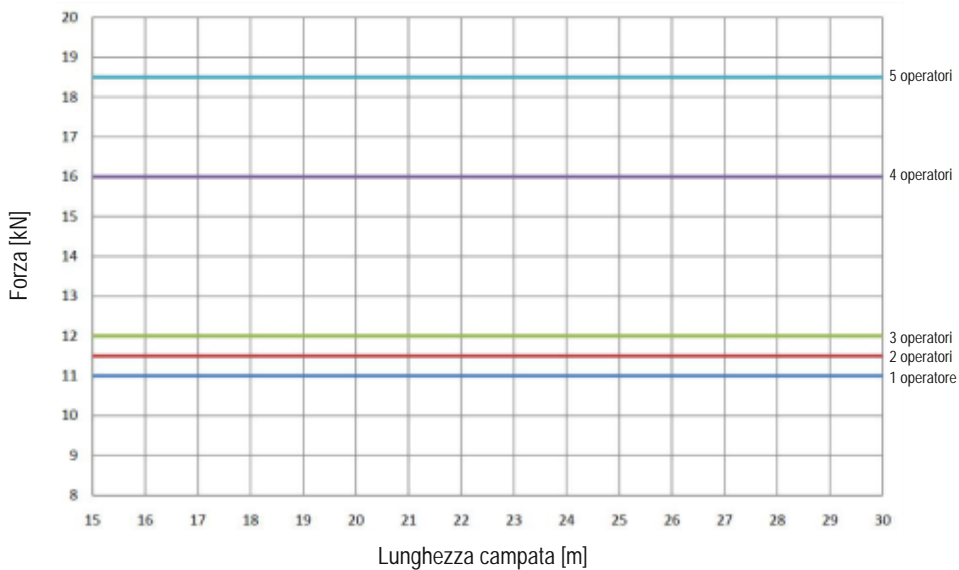
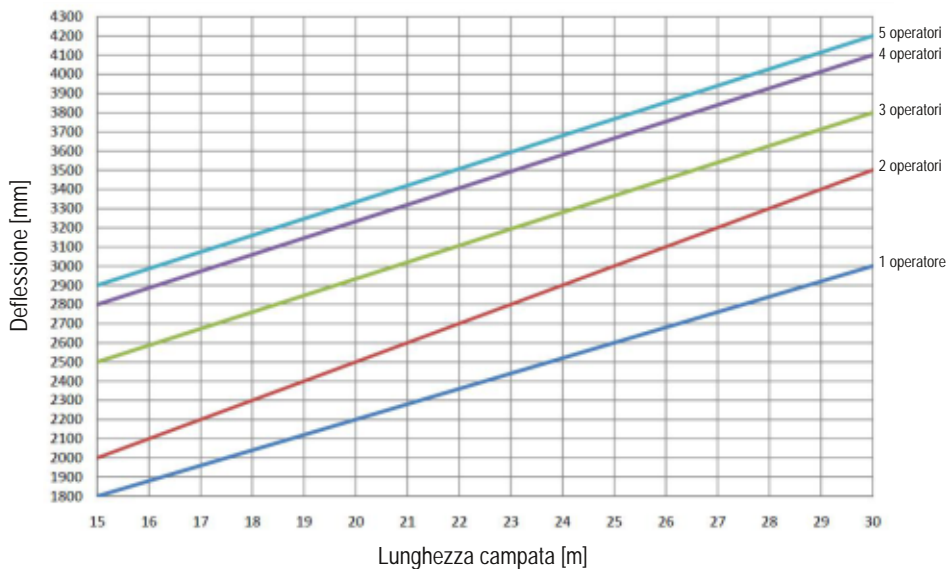
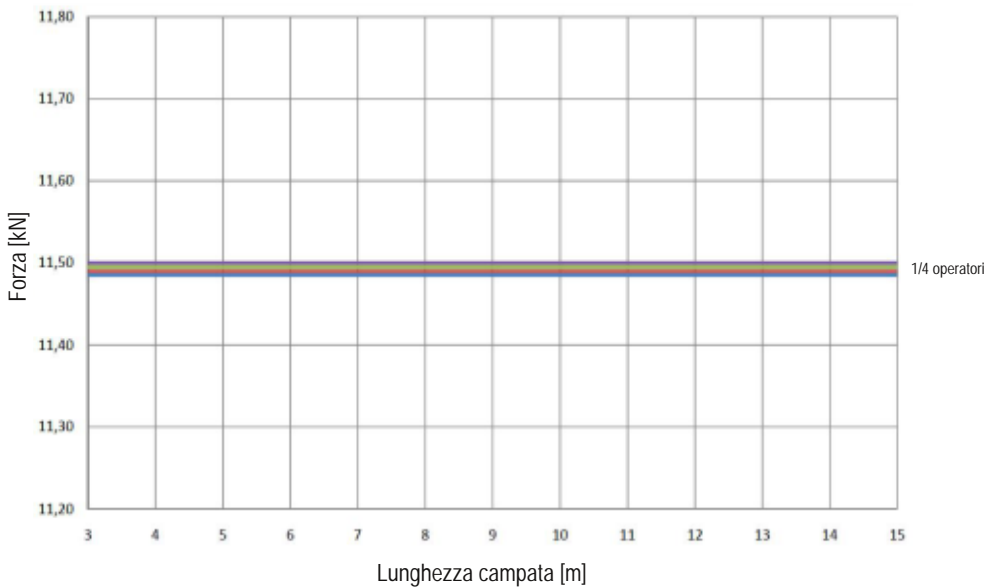
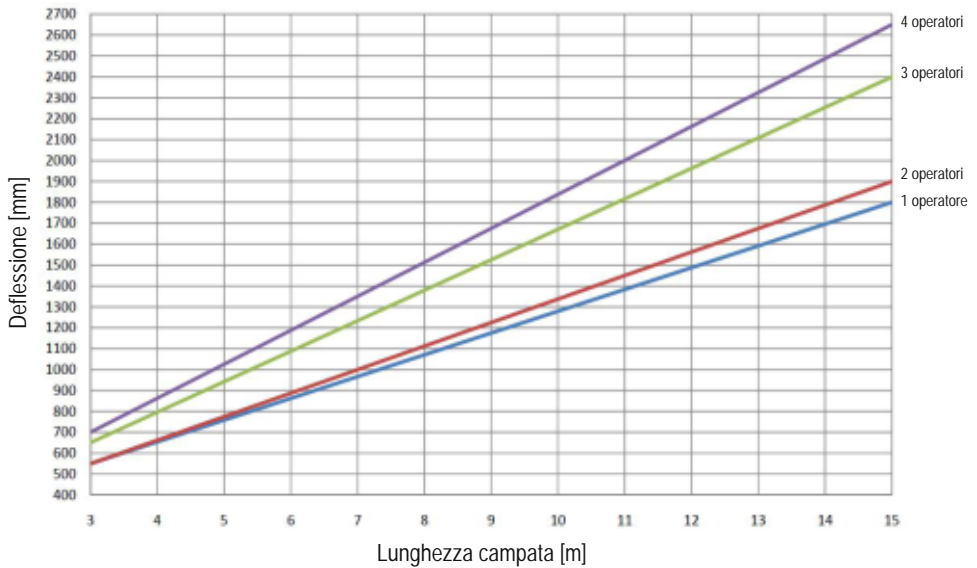


TABELLA 3: dati di progetto per TsSafe a muro in campata multipla 3,00 - 15,00 m



2. La progettazione della messa in sicurezza

Il progetto della messa in sicurezza di un luogo di lavoro in quota deve essere effettuato da un tecnico abilitato il quale identifica e verifica le strutture e seleziona i dispositivi di ancoraggio da installare in funzione delle possibili operazioni da svolgere.

Qualora la possibilità di caduta libera sia contemplata nella progettazione, è d'obbligo l'utilizzo di sistemi di arresto caduta dotati di dissipatori di energia (EN 355). La forza di arresto esercitata sull'operatore non deve eccedere i 6 kN (EN 363).



In fase di progetto è essenziale verificare lo spazio libero di caduta necessario al fine di evitare che l'operatore in caduta vada ad impattare contro ostacoli.



Il mancato rispetto delle indicazioni sopra esposte può comportare rischio di infortunio grave o morte.



Prima dell'installazione un tecnico abilitato dovrà verificare l'idoneità della struttura alla quale verrà fissato il dispositivo e scegliere il sistema di fissaggio adeguato. Se il supporto non consentisse un fissaggio diretto o se non fosse garantita la resistenza di progetto, installare il dispositivo con l'ausilio di un idoneo ancoraggio strutturale di ripartizione dei carichi adeguatamente progettato.



Il fissaggio di **TsSafe a muro con piastra** all'elemento strutturale resistente deve essere verificato da un tecnico abilitato prima dell'installazione. I carichi da considerare per la verifica sono quelli derivanti dalla prova di resistenza dinamica e integrità (EN 795:2012, CEN/TS 16415:2013 e UNI 11578:2015). I materiali utilizzati per il fissaggio devono essere certificati secondo le rispettive norme di riferimento.



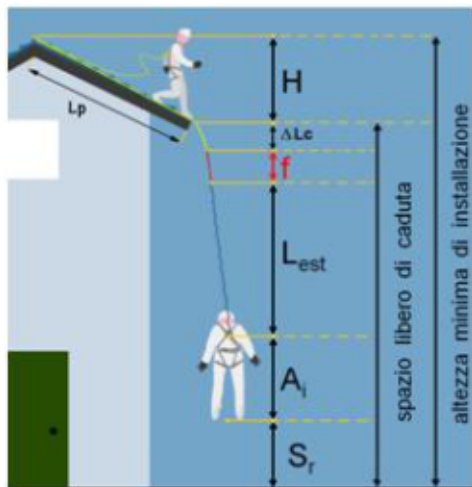
È necessario che il responsabile della sicurezza del luogo di lavoro abbia predisposto un piano di emergenza, valutando in particolare la necessità di recuperare l'eventuale infortunato e di trasportarlo presso un primo presidio medico.



Per le applicazioni in falda: verificare la necessità di applicare idonei fermaneve per evitare danneggiamenti al dispositivo indotti dallo scivolamento della massa nevosa verso il basso.

2.1 Spazio libero di caduta

L'installazione di **TsSafe a muro con piastra** deve essere compatibile con le indicazioni relative allo spazio libero di caduta in sicurezza specificate nella norma UNI 11158.



$$DL_c = L_c - L_p$$

L_c : lunghezza del sistema arresto caduta

L_p : distanza minima tra punto di ancoraggio e punto di caduta

f : deflessione del dispositivo di ancoraggio

L_{est} : lunghezza di estensione del sistema di arresto caduta (Valore massimo UNI 11158)

[1,75 m: cordino EN 355; 2,00 m: dispositivo retrattile EN 360]

A_i : altezza dell'attacco imbraccio rispetto ai piedi dell'operatore [1,50 m - UNI 11158]

S_r : spazio libero residuo [1,00 m - UNI 11158]

H : distanza sulla verticale tra dispositivo di ancoraggio e punto di caduta

Esempio di calcolo per TsSafe

f	1,70 m
$DL_c = L_c - L_p$ $L_c = *2,00$ m $**L_p = 2,00$ m	0,00 m
L_{est}	***1,75 m
A_i	1,50 m
S_r	1,00 m
SPAZIO LIBERO DI CADUTA	5,95 m

* Lunghezza massima di un cordino EN 354

** Si consiglia di posizionare il dispositivo di ancoraggio ad una distanza dal punto di possibile caduta adeguata. Attenzione! Posizionando il dispositivo di ancoraggio sul bordo della copertura $L_p = 0,00$ m con cordino EN 354, $L_c = 2,00$ m abbiamo SLC = 7,95 m

*** Estensione massima prevista per un assorbitore EN 355. Consultare manuali e istruzioni del dispositivo.



- Le seguenti condizioni di installazione e utilizzo migliorative riducono lo spazio libero di caduta
- Dispositivo retrattile EN 360 con spazio di attivazione e arresto inferiori ai 2,00 m ($L_{est} < 2,00$ m)
 - Assorbitore di energia EN 355 con spazio di attivazione e arresto inferiori ai 1,75 m ($L_{est} < 1,75$ m)
 - Fattore di caduta minore di 2
 - Con un fattore di caduta pari a 0 (caduta prevenuta) lo spazio libero di caduta si annulla (SLC= 0 m)
 - Condizioni di caduta libera limitata o contenuta permettono di ridurre lo spazio libero di caduta



È essenziale che il dispositivo di ancoraggio sia posizionato in maniera tale da ridurre al minimo il potenziale di caduta e la distanza di caduta.



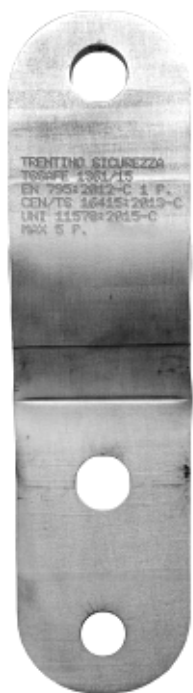
Tali considerazioni e calcoli devono essere attentamente valutati dal tecnico abilitato che indicherà le condizioni minime da rispettare per il corretto utilizzo del dispositivo anticaduta.

3. Installazione

3.1 Operazioni preliminari


Durante il trasporto evitare scuotimenti eccessivi e urti, poichè potrebbero danneggiare alcune parti del dispositivo.

Al momento della consegna, è necessario che l'acquirente verifichi l'integrità del materiale ricevuto e la corrispondenza all'ordine effettuato. Nell'eventualità di materiale mancante o difettoso, informare tempestivamente il rivenditore o Trentino Sicurezza srl.



Il dispositivo deve riportare l'identificazione Trentino Sicurezza srl:

La marcatura presente sul dispositivo riporta:

- NOME PRODUTTORE
- NOME PRODOTTO, N° DI SERIE / ANNO
- CERTIFICAZIONI
- N° UTILIZZATORI
- 



Quando le dimensioni del dispositivo di ancoraggio non lo consentono le informazioni mancanti sono riportate nel presente Manuale.

Quando il dispositivo **TsSafe a muro con piastra** non viene utilizzato, deve essere conservato in un luogo pulito, asciutto, ventilato e non esposto a fumi o a ambienti corrosivi.

TsSafe a muro con piastra deve essere installato da personale competente, precedentemente formato secondo quanto disposto dall'art. 77 del D. Lgs. 81/2008 e s.m.i. e dotato dei DPI (Dispositivi di Protezione Individuale) necessari a svolgere le operazioni in quota.



Prima di procedere all'installazione occorre verificare se l'area sottostante sia protetta dalla caduta di oggetti ed eventualmente occorrerà delimitare una superficie sufficientemente ampia per interdirla al passaggio di persone e mezzi.

È vietato apportare modifiche agli elementi di **TsSafe a muro con piastra**; la manomissione del dispositivo può comprometterne la resistenza strutturale e il funzionamento corretto, e mettere in pericolo la vita dell'utilizzatore.




L'installatore, prima di accedere al luogo di lavoro in quota, deve assicurarsi ad un punto di ancoraggio avente idonee caratteristiche.


3.2 Procedura di installazione


La posa di **TsSafe a muro con piastra** va eseguita secondo il progetto redatto da un tecnico abilitato.


- Asportare l'eventuale manto di copertura (tegole, legno, ecc.) in prossimità del punto in cui si vuole installare il primo punto di estremità.


 Si consiglia di eseguire una prova di estrazione del fissaggio per verificare che la resistenza misurata sia pari o superiore a quella richiesta dal calcolo del tecnico abilitato.

- Installare il 1° punto di estremità fissandolo alla struttura portante [Figura 1].

 Per installazione su legno posizionare il dispositivo, eseguire il foro di invito (se necessario) e fissarlo con viti e relative rondelle come indicato nella relazione di calcolo dei fissaggi. Serrare le viti con idonea coppia di serraggio [Figura 7].

 Per installazione su calcestruzzo armato posizionare il dispositivo e praticare i fori. Pulire i fori dalla polvere. Inserire gli ancoranti (meccanici o chimici) nei fori come indicato nella relazione di calcolo dei fissaggi; serrare i dadi degli ancoranti con idonea coppia di serraggio [Figura 8].

 Per installazione su acciaio posizionare il dispositivo, eseguire i fori (se necessario) e fissarlo con viti e relative rondelle come indicato nella relazione di calcolo dei fissaggi. Serrare le viti con idonea coppia di serraggio [Figura 9].

 In alternativa è possibile installare il dispositivo tramite ancoraggi strutturali verificati.

- Collegare un'estremità libera del cavo di acciaio al dissipatore utilizzando il connettore [Figura 2].


- Posizionare eventuali punti intermedi o curva e accomodarvi il cavo di acciaio [Figura 3].

- Collegare il tenditore al cavo di acciaio e aprirlo ruotando l'elemento centrale fino alla massima apertura. Tendere il cavo d'acciaio e installare il 2° punto di estremità [Figura 4].

- Collegare l'estremità libera del tenditore con il 2° punto di estremità appena installato [Figura 5].

- Chiudere il tenditore ruotando la parte centrale fino al raggiungimento della tensione desiderata del cavo di acciaio [Figura 6].

- Ripristinare in opera la parte di manto precedentemente asportata e ripristinare l'impermeabilizzazione, se necessario.

 Se in fase di montaggio si dovessero riscontrare punti poco chiari, è indispensabile mettersi in contatto con Trentino Sicurezza srl o con il proprio rivenditore.

Procedura di installazione

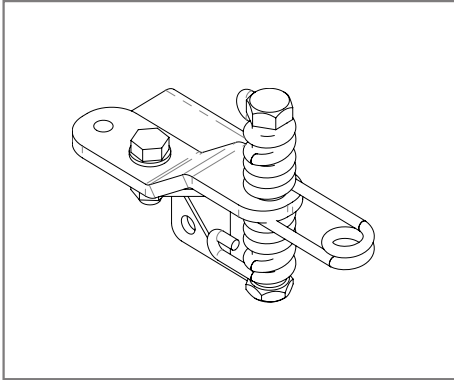


Figura 1

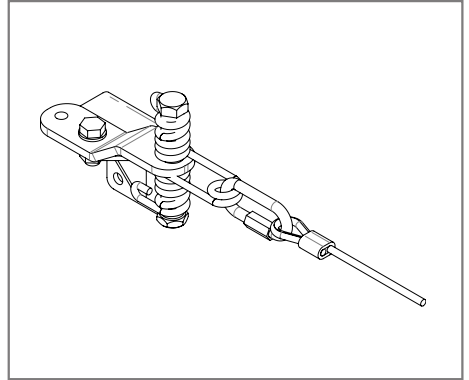


Figura 2

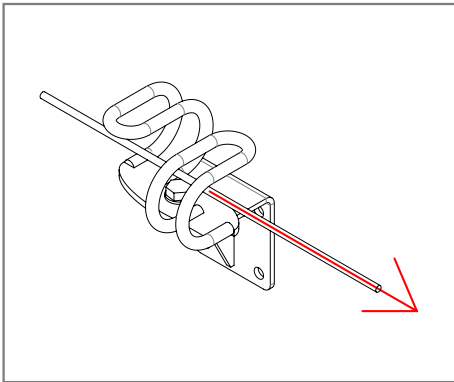


Figura 3

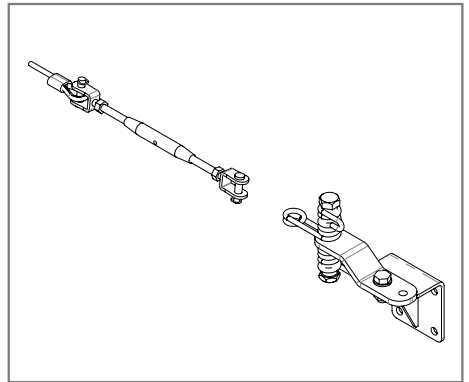


Figura 4

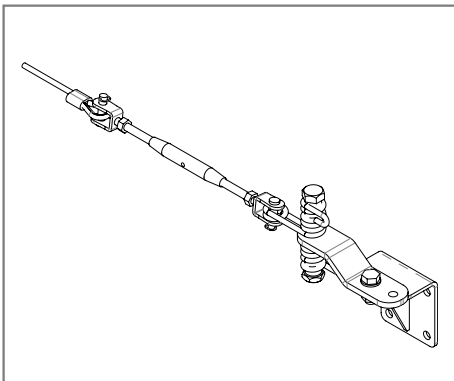


Figura 5

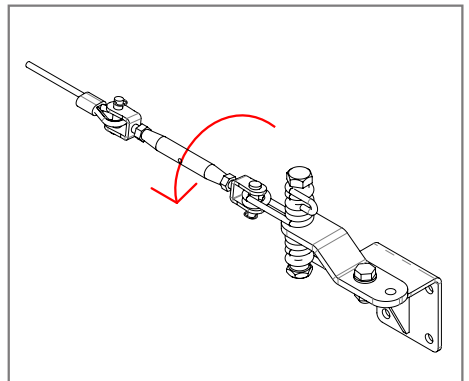


Figura 6

3.3 Esempi di fissaggio

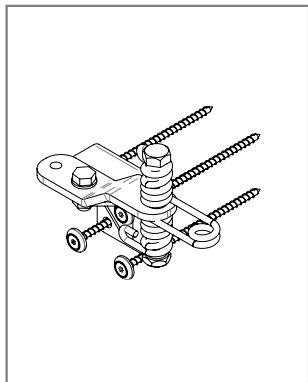


Figura 7. Legno

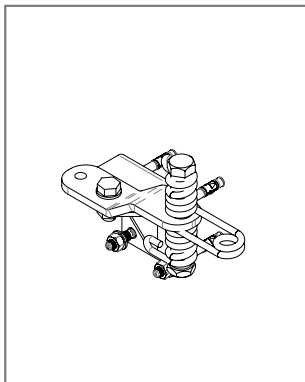


Figura 8. Calcestruzzo armato

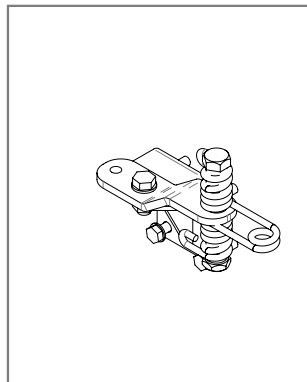


Figura 9. Acciaio

3.4 Ispezione al fissaggio

L'installatore controllerà che l'intero dispositivo sia integro. Terminate le operazioni di verifica, il dispositivo sarà dunque utilizzabile con idonei DPI anticaduta (imbracco, dispositivo retrattile, ecc..)

L'installatore certifica infine la corretta installazione del dispositivo con il rilascio della **Dichiarazione di corretta installazione**, da compilare in fondo a questo manuale.

Infine, l'installatore avrà cura di installare la **tabella di segnalazione** in ogni punto di accesso al luogo di lavoro in quota.

<p>Puntello installato in numero corretto Installed products and serial numbers Installiertes Produkt- und Seriennummern</p>	<p>Numero massimo di ancoraggi Maximal number of anchor systems Maximal Anzahl von Anker-Systemen</p>	<p>Indirizzo del cantiere / Construction site address Strada / Street C.A.P. / Postcode Città / City</p>
<p>Spazio libero di caduta in sicurezza Clearance distance Freiraum für Sturz in Sicherheit</p>	<p>Spazio libero di caduta in sicurezza Clearance distance Freiraum für Sturz in Sicherheit</p>	<p>Spazio libero di caduta in sicurezza Clearance distance Freiraum für Sturz in Sicherheit</p>
<p>Respetar la periodicidad de las inspecciones periódicas del DPI in all cases of anchorage Observar los intervalos between periodic inspections of PEI and anchor system Respektieren Sie die zeitliche Regelmäßigkeit der periodischen Sicherheitsprüfung und des Anker-System-Systems</p>	<p>Utilizzare DPI idonei prima di iniziare il lavoro di lavoro in quota Use suitable PEI before entering the workplace in height Nur mit der richtigen Ausrüstung arbeiten Sie mit der Höhenarbeit beginnen</p>	<p>NOTE:</p>
<p>Non utilizzare il sistema di ancoraggio se l'ispezione non è stata effettuata Do not use the anchor system if the inspection was not carried out do not use the anchor system if the inspection was not carried out Nicht verwenden das Anker-System, wenn die Inspektion nicht erfolgt ist Nicht verwenden das Anker-System, wenn die Inspektion nicht erfolgt ist</p>	<p>Consultare i manuali del sistema di ancoraggio See the contents of the manual of anchor system Bleiben Sie den Inhalt des Handbuchs des Anker-System-Systems</p>	<p>TRENTINO SICUREZZA maximum safety</p> <p>Trentino Sicurezza Srl Via Gallieno Gallieno 38015 Leno (TN) Tel. +39 0461 470008 info@trentinosicurezza.it www.trentinosicurezza.it</p>



Se la marcatura del dispositivo di ancoraggio non è accessibile dopo l'installazione, si raccomanda l'applicazione di una marcatura aggiuntiva sull'apposita tabella di segnalazione nei pressi dell'accesso alla copertura.







4. Utilizzo

Prima di ogni utilizzo verificare che siano state eseguite le ispezioni periodiche come indicato al par. 5.2.

TsSafe a muro con piastra deve essere utilizzato con i DPI anticaduta elencati di seguito:

- assorbitori di energia conformi alla norma EN 355;
- cordini conformi alla norma EN 354 o dispositivi anticaduta retrattili conformi alla norma EN 360;
- connettori conformi alla norma EN 362 purchè compatibili con le dimensioni del punto di ancoraggio;
- imbracature e cinture di posizionamento conformi alle norme EN 358 e EN 361.

DPI utilizzabili

Scarpe antinfortunistiche, calzature antisdrucciolo	
Guanti antiabrasione ed antitaglio	
Tuta da lavoro	
Casco di protezione	
Occhiali di protezione (se necessari durante l'installazione)	
Idoneo sistema di protezione dalle cadute dall'alto	



Consultare i manuali e le istruzioni dei DPI anticaduta utilizzati in abbinamento con il dispositivo di ancoraggio **TsSafe a muro con piastra**: è possibile che la combinazione di singoli elementi dei suddetti dispositivi generi dei pericoli, in quanto il funzionamento sicuro di ciascun dispositivo può venire influenzato o può interferire negativamente con il funzionamento sicuro di un altro dispositivo.

Accertarsi che sia presente la documentazione del sistema di ancoraggio, prima dell'utilizzo di **TsSafe a muro con piastra**.

È necessario che tutti gli utilizzatori godano di buone condizioni fisiche e che non lavorino sotto l'influenza di farmaci, droghe, alcool.

È sconsigliato effettuare lavori in quota in presenza di condizioni metereologiche avverse quali raffiche di vento, ghiaccio e temperature basse, pioggia.

Attenzione in caso di utilizzo vicino a macchinari in movimento e pericoli elettrici.

Attenzione in caso di utilizzo in prossimità di spigoli vivi e superfici abrasive.

Si raccomanda di evitare l'esposizione a rischi fisici e chimici.

Le indicazioni riportate rimangono a carattere generale e non sostituiscono la **Valutazione del Rischio Aziendale** a cui l'operatore dovrà attenersi.



A seconda del tipo di ambiente di lavoro e di attrezzature disponibili potrebbero essere necessarie altre precauzioni non citate in questo manuale.



In caso si abbiano dubbi sulla funzionalità del dispositivo di ancoraggio interdire l'uso e contattare il personale competente per la verifica.

Prima dell'utilizzo è opportuno effettuare un'approfondita ispezione visiva al fine di accertare l'integrità dei dispositivi di ancoraggio e dei DPI assicurandosi che siano stati sottoposti a regolare verifica. L'imbracatura e gli altri DPI anticaduta vanno sempre controllati nella loro funzionalità prima di salire in quota. Tutti i DPI devono essere marcati CE.



Per il superamento dell'elemento curva, utilizzare sempre un doppio cordino, in maniera tale da essere sempre ancorati al dispositivo **TsSafe a muro con piastra**.



Per il superamento dell'elemento intermedio è necessario avvicinarsi all'elemento, e agevolare il passaggio del connettore senza mai sganciarlo da **TsSafe a muro con piastra**.



Tipologie di dispositivi retrattili utilizzabili:

- con frizione interna e cavo in acciaio;
- con frizione interna e cavo in tessile (es. poliestere/kevlar, poliammide)
- con assorbitore di energia esterno e cavo in tessile.

Lunghezze da valutare a seconda delle condizioni di installazione.



Per l'utilizzo di **TsSafe a muro con piastra** assieme a dispositivi di tipo retrattile EN 360, prestare attenzione ai seguenti fattori che possono indurre un mal funzionamento del dispositivo retrattile:

- posizionamento di **TsSafe a muro con piastra** tale da garantire il fattore di caduta adeguato per la tipologia di dispositivo retrattile;
- garantire la corretta angolazione del dispositivo retrattile prevista dal fabbricante;
- valutare con attenzione lo spazio libero di caduta in sicurezza derivante dall'uso combinato di **TsSafe a muro con piastra** e dispositivo retrattile.

5. Ispezione e manutenzione del dispositivo

5.1 Ispezione prima dell'uso

Prima di ogni intervento, il lavoratore deve ispezionare ogni componente del sistema di ancoraggio utilizzato. In particolare ciascun componente deve essere indeformato e privo di ruggine. Nel caso in cui si riscontrino qualsiasi difetto o inconveniente, è necessario informarne immediatamente il responsabile del sistema che dovrà provvedere a fare effettuare una ispezione straordinaria.

5.2 Ispezione periodica

Da regolari ispezioni periodiche dipende l'efficienza e la durabilità del dispositivo. In base alle norme UNI 11158:2015; UNI 11560:2022 e al D. Lgs. 81/2008 e s.m.i., Trentino Sicurezza srl prescrive di far eseguire un controllo periodico almeno 1 volta ogni 2 anni. L'intervallo tra due ispezioni periodiche non può essere maggiore di 2 anni per i controlli relativi alla struttura di supporto e agli ancoranti.

Le verifiche devono essere effettuate da parte di personale qualificato autorizzato da Trentino Sicurezza, che segnerà la visita sul **Registro delle verifiche periodiche** contenuto nel presente manuale. La verifica deve rispettare il **Rapporto di ispezione** contenuto nel presente manuale.

In caso di installazione in ambienti aggressivi (quali depuratori, ambienti industriali, presenza di nebbie saline, ecc.) il dispositivo è esposto al rischio di una precoce corrosione. Si raccomanda una cadenza delle verifiche periodiche anticipata (semestrale o trimestrale).

TsSafe a muro con piastra non richiede particolare manutenzione; tuttavia si suggerisce di mantenere tutte le superfici in buono stato, pulite, esenti da guano, sabbia o calcestruzzo, cemento, vernici, polveri varie (in particolare quelle abrasive). L'eventuale stato di corrosione potrebbe compromettere la resistenza strutturale di **TsSafe a muro con piastra**, la sostituzione del dispositivo è quindi obbligatoria.

L'impermeabilizzazione dei supporti dovrà essere verificata annualmente. Si raccomanda un'attenta cura nell'impermeabilizzare le parti sporgenti, affinché siano escluse infiltrazioni che possano compromettere la resistenza dei fissaggi o delle strutture.

Per l'eventuale sostituzione rivolgersi a un rivenditore autorizzato o a Trentino Sicurezza srl. Il dispositivo che non abbia superato l'ispezione periodica deve essere immediatamente posto fuori servizio e sottoposto ad ispezione straordinaria. Il sistema non deve essere utilizzato nuovamente fino a conferma scritta da parte di una persona competente che il suo riutilizzo sia accettabile.

5.3 Ispezione straordinaria

Il sistema di ancoraggio che abbia subito un evento dannoso (caduta) o presenti un difetto deve essere immediatamente posto fuori servizio. Deve essere effettuata una verifica ispettiva straordinaria che abbia lo scopo di individuare gli eventuali interventi necessari al ripristino delle caratteristiche prestazionali del sistema di ancoraggio. Il sistema non deve essere utilizzato nuovamente fino a conferma scritta da parte di una persona competente che il suo riutilizzo sia accettabile.

6. Garanzia del prodotto

I Prodotti TRENTINO SICUREZZA SRL sono garantiti 2 anni dalla data d'acquisto secondo la direttiva 99/44/CE come modificata dalla direttiva 2011/83/UE. È possibile richiedere l'estensione della garanzia fino a 10 anni dalla data d'acquisto, inviando la cartolina allegata al manuale d'installazione ed uso, debitamente compilata in ogni sua parte. La garanzia non si applica a: componenti deteriorati per imperizia nel montaggio, infiltrazioni, difformità d'installazione, manomissione, modifiche, ancoraggi strutturali. La garanzia non si applica a componenti deteriorati in seguito a collaudo in situ o in seguito ad uso non conforme. Non sono coperti da garanzia guasti imputabili a: utilizzo del Prodotto con accessori non idonei, eventuale deformazione del Prodotto o di sue componenti in seguito a caduta dell'utilizzatore, installazione in ambienti aggressivi, incendi, fulmini, neve, fenomeni naturali di eccezionale intensità, inquinamento o altro evento indipendentemente da difetto intrinseco. La garanzia non si applica nel caso in cui le ispezioni periodiche non siano effettuate almeno con frequenza minima indicata nel manuale di installazione del Prodotto, oppure in caso il Cliente non sia in regola con i pagamenti. Il riconoscimento della garanzia è a insindacabile giudizio di TRENTINO SICUREZZA SRL e non potrà produrre alcuna responsabilità o richiesta danni.

A condizione che il reclamo del Cliente sia coperto dalla garanzia e notificato nei termini di cui al presente capitolo 6, TRENTINO SICUREZZA SRL si impegnerà, a sua discrezione, a sostituire o riparare ciascun Prodotto o le parti di questo che presentino vizi o difetti. Il Cliente dovrà denunciare per iscritto a TRENTINO SICUREZZA SRL, la presenza di vizi o difetti entro 8 giorni dalla consegna dei Prodotti se si tratta di vizi o difetti palesi, oppure, entro 24 mesi dalla scoperta, in caso di vizi o difetti occulti. I Prodotti oggetto di denuncia dovranno essere immediatamente inviati presso la sede di TRENTINO SICUREZZA SRL, a costi e spese a carico del Cliente salvo diverso accordo tra le parti, al fine di consentire a TRENTINO SICUREZZA SRL l'espletamento dei necessari controlli. La garanzia non copre danni e/o difetti dei Prodotti derivanti da anomalie causate da, o connesse a, parti assemblate/aggiunte direttamente dal Cliente o dal consumatore finale. In ogni caso, il diritto del Cliente al risarcimento dei danni sarà limitato ad un importo massimo pari al valore dei Prodotti che presentino difetti o vizi.

7. Responsabilità

Il fabbricante declina qualsiasi tipo di responsabilità per danni a persone e/o cose derivanti da uso improprio del dispositivo di ancoraggio. Per "uso improprio" si intende qualsiasi utilizzo non conforme alle norme di sicurezza previste dalla legislazione vigente e, più in generale, qualsiasi utilizzo erroneo e irragionevole.

Il fabbricante declina qualsiasi tipo di responsabilità per danni a persone e/o cose derivanti da manomissioni del dispositivo di ancoraggio, ad esempio modifiche e/o riparazioni non autorizzate oppure l'impiego di componenti, accessori e ricambi non originali, non forniti o non autorizzati dal fabbricante.

In particolare si declina qualsiasi tipo di responsabilità in caso di:

- utilizzo di elementi provenienti da altro fornitore, anche se idonei allo scopo;
- riutilizzo del prodotto fornito dopo un arresto caduta, in assenza di revisione completa;
- utilizzo del prodotto fornito mediante l'impiego di DPI non idonei o sistemi di collegamento non classificati come DPI di terza categoria anticaduta ai sensi del Regolamento Europeo 2016/425;
- mancato rispetto delle indicazioni fornite in merito alla manutenzione periodica;
- utilizzo del prodotto fornito da parte di un numero di utilizzatori superiore a quello massimo previsto.

Il fabbricante si riserva il diritto di apportare le modifiche che riterrà convenienti in funzione dell'evoluzione della tecnica, dell'acquisizione di nuove esperienze e/o in seguito a eventuali modifiche alla legislazione vigente. Ciò non comporta l'obbligo per il fabbricante di intervenire sui dispositivi di ancoraggio fabbricati e installati in precedenza e sui relativi manuali di istruzioni.

8. Normative di riferimento

8.1 Norme tecniche

EN 353-2:2002 – Dispositivi di protezione individuale contro le cadute dall'alto. Dispositivi anticaduta di tipo guidato comprendenti una linea di ancoraggio flessibile.

EN 354:2010 - Dispositivi di protezione individuale contro le cadute dall'alto. Cordini.

EN 355:2002 - Dispositivi di protezione individuale contro le cadute dall'alto. Assorbitori di energia.

EN 358:2018 - Dispositivi di protezione individuale per il posizionamento sul lavoro e la prevenzione delle cadute dall'alto. Cinture di posizionamento sul lavoro.

EN 360:2002 - Dispositivi di protezione individuale contro le cadute dall'alto. Dispositivi anticaduta di tipo retrattile.

EN 361:2002 - Dispositivi di protezione individuale contro le cadute dall'alto. Imbracature per il corpo.

EN 362:2004 - Dispositivi di protezione individuale contro le cadute dall'alto. Connettori.

EN 363:2018 - Dispositivi di protezione individuale contro le cadute dall'alto. Sistemi di arresto caduta.

EN 365:2004 - Dispositivi di protezione individuale contro le cadute dall'alto. Requisiti generali per l'uso, la manutenzione, l'ispezione periodica, la riparazione, la marcatura e l'imballaggio.

EN 795:2012 - Dispositivi individuali per la protezione contro le cadute. Dispositivi di ancoraggio.

EN 813:2008 - Dispositivi di protezione individuale per la prevenzione delle cadute dall'alto. Cinture con cosciali.

EN 1496:2017 - Dispositivi di protezione individuale contro le cadute. Dispositivi di sollevamento per salvataggio.

CEN/TS 16415:2013 - Dispositivi individuali per la protezione contro le cadute. Dispositivi di ancoraggio. Raccomandazioni per i dispositivi di ancoraggio per l'uso da parte di più persone contemporaneamente.

UNI 11158:2015 - Dispositivi di protezione individuale contro le cadute dall'alto. Sistemi di arresto caduta. Guida per la selezione e l'uso.

UNI 11560:2022 – Sistemi di ancoraggio permanenti in copertura. Guida per l'individuazione, la configurazione, l'installazione, l'uso e la manutenzione.

UNI 11578:2015 – Dispositivi di ancoraggio destinati all'installazione permanente. Requisiti e metodi di prova.

8.2 Norme nazionali ed europee

D. Lgs n° 81/2008 e successive modifiche e integrazioni. Testo unico sulla Salute e Sicurezza sul lavoro.

Regolamento Eu. 2016/425 del 09 marzo 2016 sui dispositivi di protezione individuale.

Dichiarazione di corretta installazione

Il sottoscritto:

Nome _____ Cognome _____

Legale rappresentante della Ditta _____

con sede in via/piazza _____ N° _____

Comune _____ Cap _____ Prov. _____

In merito ai lavori di posa di dispositivi di ancoraggio installati sull'immobile sito in:

via/piazza _____ N° _____

Comune _____ Cap _____ Prov. _____

Dichiara che i dispositivi certificati EN 795:

Tipo	Quantità	Modello	Produttore	N°serie/anno

Dati dei fissaggi

Elementi di fissaggio	N° bulloni	Materiale substrato	Dimensione substrato [mm]	Profondità fissaggio [mm]	Foro [mm]	Coppia [Nm]

Sono stati messi in opera:

- nel rispetto delle norme di buona tecnica e delle indicazioni del produttore Trentino Sicurezza srl
- sono stati posizionati sulla copertura come da progetto redatto da:

Arch. / Ing. / Geom. _____

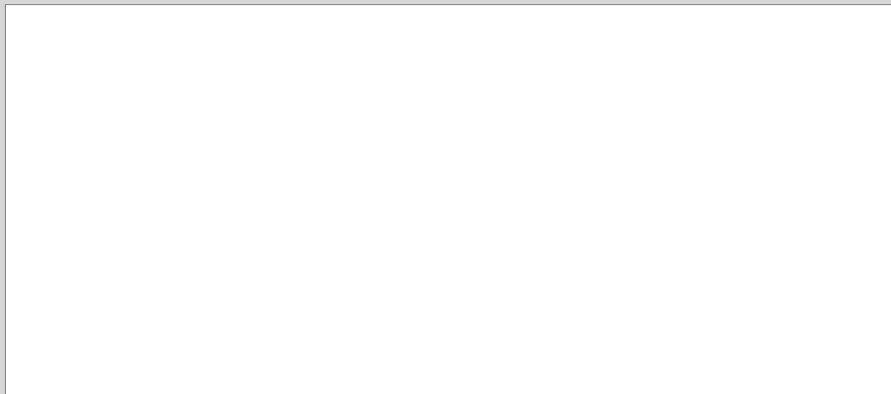
- secondo le indicazioni fornite nella relazione di calcolo allegata redatta da:

Arch. / Ing. / Geom. _____

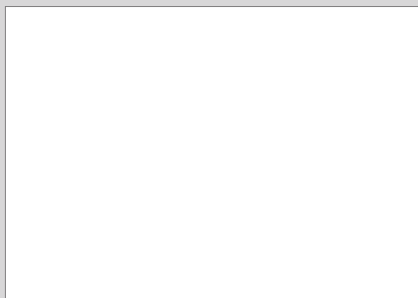
Le caratteristiche del dispositivo di ancoraggio, le istruzioni sul loro corretto utilizzo, la documentazione fotografica e le schede di controllo sono state depositate presso:

- il responsabile del sistema di ancoraggio Sig. _____

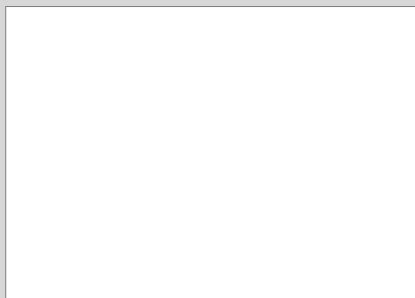
Pianta schematica della zona di installazione (con posizionamento dispositivi)



Schema stratigrafia substrato



Caratteristiche accesso



Annotazioni varie



La targhetta di segnalazione per dispositivi di ancoraggio è esposta:

- in prossimità di ogni accesso
- _____

Data di messa in esercizio _____ **Data prossima ispezione** _____

Data _____ **L'installatore (timbro e firma)** _____

Questa dichiarazione deve essere compilata in ogni sua parte dall'installatore autorizzato.

Sarà cura del responsabile del sistema di ancoraggio mantenere le attrezzature installate in buono stato al fine del mantenimento nel tempo delle necessarie caratteristiche di solidità e resistenza. La manutenzione deve essere affidata a personale qualificato ed eseguita con le modalità e la periodicità indicate dal produttore.

Rapporto di ispezione

Documentazione:

	Presente	Assente	
Registro verifiche periodiche	<input type="checkbox"/>	<input type="checkbox"/>	_____
Tabella identificativa	<input type="checkbox"/>	<input type="checkbox"/>	_____
Manuale dispositivo	<input type="checkbox"/>	<input type="checkbox"/>	_____
Elaborato tecnico	<input type="checkbox"/>	<input type="checkbox"/>	_____
Relazione di calcolo	<input type="checkbox"/>	<input type="checkbox"/>	_____
Certificato di corretta posa	<input type="checkbox"/>	<input type="checkbox"/>	_____
Certificazione prodotti	<input type="checkbox"/>	<input type="checkbox"/>	_____

Ispezione:

	Presente	Assente	
Marcatura leggibile	<input type="checkbox"/>	<input type="checkbox"/>	_____
Stato corrosione	<input type="checkbox"/>	<input type="checkbox"/>	_____
Abrasioni, tagli, sfilacciamenti	<input type="checkbox"/>	<input type="checkbox"/>	_____
Stato accoppiamenti meccanici	<input type="checkbox"/>	<input type="checkbox"/>	_____
Stato sistemi di bloccaggio	<input type="checkbox"/>	<input type="checkbox"/>	_____
Stato impermeabilizzazione copertura	<input type="checkbox"/>	<input type="checkbox"/>	_____
Visibilità dispositivo	<input type="checkbox"/>	<input type="checkbox"/>	_____
Manomissioni	<input type="checkbox"/>	<input type="checkbox"/>	_____
Elementi che incidono sulla forma, idoneità e funzionalità del dispositivo	<input type="checkbox"/>	<input type="checkbox"/>	_____

Descrizione ispezioni specifiche per il dispositivo

Soggetto a rischio chimico	<input type="checkbox"/>	<input type="checkbox"/>	_____
Soggetto a rischio fisico	<input type="checkbox"/>	<input type="checkbox"/>	_____

Sistemi anticaduta

	Presente	Assente	
Sistema di accesso	<input type="checkbox"/>	<input type="checkbox"/>	_____
Dispositivi principali	<input type="checkbox"/>	<input type="checkbox"/>	_____
Dispositivi secondari	<input type="checkbox"/>	<input type="checkbox"/>	_____
Dispositivi di collegamento	<input type="checkbox"/>	<input type="checkbox"/>	_____

Verifica del fissaggio

	Presente	Assente	
Proposta di verifica	<input type="checkbox"/>	<input type="checkbox"/>	_____
Esecuzione	<input type="checkbox"/>	<input type="checkbox"/>	_____
Rilascio nuovo certificato di posa	<input type="checkbox"/>	<input type="checkbox"/>	_____

Copia del certificato di conformità

Pagina 2 / 4

CERTIFICATO DI CONFORMITA'

Per dispositivi di ancoraggio in accordo ai:
EN 195:2012, CEN/TS 16415:2015 e UNI 11576:2015

DOLOMITICERT S.p.A.

Numero: 161108

Produttore: Indirizzo del produttore: Tipo di dispositivo: Marchio commerciale: Modello:	Trentino Sicurezza Srl Via Galileo Galilei, 16 - 38016 LAVIS TN - IT Dispositivo di ancoraggio - tipo C TRENTINO SICUREZZA Tada6 Il dispositivo di ancoraggio può essere facilmente autorizzato i seguenti ancoraggi strutturali in calce: - in calce di classe C25/30 - in calce di classe C30/37 - in calce di classe C35/45 - in calce di classe C40/50 - in calce di classe C50/60 - in calce di classe C60/70 - in calce di classe C70/85 - in calce di classe C80/95 - in calce di classe C90/105 - in calce di classe C100/125 - in calce di classe C125/150 - in calce di classe C150/180 - in calce di classe C180/220 - in calce di classe C200/250 - in calce di classe C250/315 - in calce di classe C300/375 - in calce di classe C350/440 - in calce di classe C400/500 - in calce di classe C450/560 - in calce di classe C500/625 - in calce di classe C600/750 - in calce di classe C700/875 - in calce di classe C800/1000 - in calce di classe C900/1125 - in calce di classe C1000/1250 - in calce di classe C1200/1500 - in calce di classe C1500/1875 - in calce di classe C1800/2250 - in calce di classe C2000/2500 - in calce di classe C2500/3125 - in calce di classe C3000/3750 - in calce di classe C3500/4375 - in calce di classe C4000/5000 - in calce di classe C4500/5625 - in calce di classe C5000/6250 - in calce di classe C6000/7500 - in calce di classe C7000/8750 - in calce di classe C8000/10000 - in calce di classe C9000/11250 - in calce di classe C10000/12500 - in calce di classe C12000/15000 - in calce di classe C15000/18750 - in calce di classe C18000/22500 - in calce di classe C20000/25000 - in calce di classe C25000/31250 - in calce di classe C30000/37500 - in calce di classe C35000/43750 - in calce di classe C40000/50000 - in calce di classe C45000/56250 - in calce di classe C50000/62500 - in calce di classe C60000/75000 - in calce di classe C70000/87500 - in calce di classe C80000/100000 - in calce di classe C90000/112500 - in calce di classe C100000/125000 - in calce di classe C120000/150000 - in calce di classe C150000/187500 - in calce di classe C180000/225000 - in calce di classe C200000/250000 - in calce di classe C250000/312500 - in calce di classe C300000/375000 - in calce di classe C350000/437500 - in calce di classe C400000/500000 - in calce di classe C450000/562500 - in calce di classe C500000/625000 - in calce di classe C600000/750000 - in calce di classe C700000/875000 - in calce di classe C800000/1000000 - in calce di classe C900000/1125000 - in calce di classe C1000000/1250000 - in calce di classe C1200000/1500000 - in calce di classe C1500000/1875000 - in calce di classe C1800000/2250000 - in calce di classe C2000000/2500000 - in calce di classe C2500000/3125000 - in calce di classe C3000000/3750000 - in calce di classe C3500000/4375000 - in calce di classe C4000000/5000000 - in calce di classe C4500000/5625000 - in calce di classe C5000000/6250000 - in calce di classe C6000000/7500000 - in calce di classe C7000000/8750000 - in calce di classe C8000000/10000000 - in calce di classe C9000000/11250000 - in calce di classe C10000000/12500000 - in calce di classe C12000000/15000000 - in calce di classe C15000000/18750000 - in calce di classe C18000000/22500000 - in calce di classe C20000000/25000000 - in calce di classe C25000000/31250000 - in calce di classe C30000000/37500000 - in calce di classe C35000000/43750000 - in calce di classe C40000000/50000000 - in calce di classe C45000000/56250000 - in calce di classe C50000000/62500000 - in calce di classe C60000000/75000000 - in calce di classe C70000000/87500000 - in calce di classe C80000000/100000000 - in calce di classe C90000000/112500000 - in calce di classe C100000000/125000000 - in calce di classe C120000000/150000000 - in calce di classe C150000000/187500000 - in calce di classe C180000000/225000000 - in calce di classe C200000000/250000000 - in calce di classe C250000000/312500000 - in calce di classe C300000000/375000000 - in calce di classe C350000000/437500000 - in calce di classe C400000000/500000000 - in calce di classe C450000000/562500000 - in calce di classe C500000000/625000000 - in calce di classe C600000000/750000000 - in calce di classe C700000000/875000000 - in calce di classe C800000000/1000000000 - in calce di classe C900000000/1125000000 - in calce di classe C1000000000/1250000000 - in calce di classe C1200000000/1500000000 - in calce di classe C1500000000/1875000000 - in calce di classe C1800000000/2250000000 - in calce di classe C2000000000/2500000000 - in calce di classe C2500000000/3125000000 - in calce di classe C3000000000/3750000000 - in calce di classe C3500000000/4375000000 - in calce di classe C4000000000/5000000000 - in calce di classe C4500000000/5625000000 - in calce di classe C5000000000/6250000000 - in calce di classe C6000000000/7500000000 - in calce di classe C7000000000/8750000000 - in calce di classe C8000000000/10000000000 - in calce di classe C9000000000/11250000000 - in calce di classe C10000000000/12500000000 - in calce di classe C12000000000/15000000000 - in calce di classe C15000000000/18750000000 - in calce di classe C18000000000/22500000000 - in calce di classe C20000000000/25000000000 - in calce di classe C25000000000/31250000000 - in calce di classe C30000000000/37500000000 - in calce di classe C35000000000/43750000000 - in calce di classe C40000000000/50000000000 - in calce di classe C45000000000/56250000000 - in calce di classe C50000000000/62500000000 - in calce di classe C60000000000/75000000000 - in calce di classe C70000000000/87500000000 - in calce di classe C80000000000/100000000000 - in calce di classe C90000000000/112500000000 - in calce di classe C100000000000/125000000000 - in calce di classe C120000000000/150000000000 - in calce di classe C150000000000/187500000000 - in calce di classe C180000000000/225000000000 - in calce di classe C200000000000/250000000000 - in calce di classe C250000000000/312500000000 - in calce di classe C300000000000/375000000000 - in calce di classe C350000000000/437500000000 - in calce di classe C400000000000/500000000000 - in calce di classe C450000000000/562500000000 - in calce di classe C500000000000/625000000000 - in calce di classe C600000000000/750000000000 - in calce di classe C700000000000/875000000000 - in calce di classe C800000000000/1000000000000 - in calce di classe C900000000000/1125000000000 - in calce di classe C1000000000000/1250000000000 - in calce di classe C1200000000000/1500000000000 - in calce di classe C1500000000000/1875000000000 - in calce di classe C1800000000000/2250000000000 - in calce di classe C2000000000000/2500000000000 - in calce di classe C2500000000000/3125000000000 - in calce di classe C3000000000000/3750000000000 - in calce di classe C3500000000000/4375000000000 - in calce di classe C4000000000000/5000000000000 - in calce di classe C4500000000000/5625000000000 - in calce di classe C5000000000000/6250000000000 - in calce di classe C6000000000000/7500000000000 - in calce di classe C7000000000000/8750000000000 - in calce di classe C8000000000000/10000000000000 - in calce di classe C9000000000000/11250000000000 - in calce di classe C10000000000000/12500000000000 - in calce di classe C12000000000000/15000000000000 - in calce di classe C15000000000000/18750000000000 - in calce di classe C18000000000000/22500000000000 - in calce di classe C20000000000000/25000000000000 - in calce di classe C25000000000000/31250000000000 - in calce di classe C30000000000000/37500000000000 - in calce di classe C35000000000000/43750000000000 - in calce di classe C40000000000000/50000000000000 - in calce di classe C45000000000000/56250000000000 - in calce di classe C50000000000000/62500000000000 - in calce di classe C60000000000000/75000000000000 - in calce di classe C70000000000000/87500000000000 - in calce di classe C80000000000000/100000000000000 - in calce di classe C90000000000000/112500000000000 - in calce di classe C100000000000000/125000000000000 - in calce di classe C120000000000000/150000000000000 - in calce di classe C150000000000000/187500000000000 - in calce di classe C180000000000000/225000000000000 - in calce di classe C200000000000000/250000000000000 - in calce di classe C250000000000000/312500000000000 - in calce di classe C300000000000000/375000000000000 - in calce di classe C350000000000000/437500000000000 - in calce di classe C400000000000000/500000000000000 - in calce di classe C450000000000000/562500000000000 - in calce di classe C500000000000000/625000000000000 - in calce di classe C600000000000000/750000000000000 - in calce di classe C700000000000000/875000000000000 - in calce di classe C800000000000000/1000000000000000 - in calce di classe C900000000000000/1125000000000000 - in calce di classe C1000000000000000/1250000000000000 - in calce di classe C1200000000000000/1500000000000000 - in calce di classe C1500000000000000/1875000000000000 - in calce di classe C1800000000000000/2250000000000000 - in calce di classe C2000000000000000/2500000000000000 - in calce di classe C2500000000000000/3125000000000000 - in calce di classe C3000000000000000/3750000000000000 - in calce di classe C3500000000000000/4375000000000000 - in calce di classe C4000000000000000/5000000000000000 - in calce di classe C4500000000000000/5625000000000000 - in calce di classe C5000000000000000/6250000000000000 - in calce di classe C6000000000000000/7500000000000000 - in calce di classe C7000000000000000/8750000000000000 - in calce di classe C8000000000000000/10000000000000000 - in calce di classe C9000000000000000/11250000000000000 - in calce di classe C10000000000000000/12500000000000000 - in calce di classe C12000000000000000/15000000000000000 - in calce di classe C15000000000000000/18750000000000000 - in calce di classe C18000000000000000/22500000000000000 - in calce di classe C20000000000000000/25000000000000000 - in calce di classe C25000000000000000/31250000000000000 - in calce di classe C30000000000000000/37500000000000000 - in calce di classe C35000000000000000/43750000000000000 - in calce di classe C40000000000000000/50000000000000000 - in calce di classe C45000000000000000/56250000000000000 - in calce di classe C50000000000000000/62500000000000000 - in calce di classe C60000000000000000/75000000000000000 - in calce di classe C70000000000000000/87500000000000000 - in calce di classe C80000000000000000/100000000000000000 - in calce di classe C90000000000000000/112500000000000000 - in calce di classe C100000000000000000/125000000000000000 - in calce di classe C120000000000000000/150000000000000000 - in calce di classe C150000000000000000/187500000000000000 - in calce di classe C180000000000000000/225000000000000000 - in calce di classe C200000000000000000/250000000000000000 - in calce di classe C250000000000000000/312500000000000000 - in calce di classe C300000000000000000/375000000000000000 - in calce di classe C350000000000000000/437500000000000000 - in calce di classe C400000000000000000/500000000000000000 - in calce di classe C450000000000000000/562500000000000000 - in calce di classe C500000000000000000/625000000000000000 - in calce di classe C600000000000000000/750000000000000000 - in calce di classe C700000000000000000/875000000000000000 - in calce di classe C800000000000000000/1000000000000000000 - in calce di classe C900000000000000000/1125000000000000000 - in calce di classe C1000000000000000000/1250000000000000000 - in calce di classe C1200000000000000000/1500000000000000000 - in calce di classe C1500000000000000000/1875000000000000000 - in calce di classe C1800000000000000000/2250000000000000000 - in calce di classe C2000000000000000000/2500000000000000000 - in calce di classe C2500000000000000000/3125000000000000000 - in calce di classe C3000000000000000000/3750000000000000000 - in calce di classe C3500000000000000000/4375000000000000000 - in calce di classe C4000000000000000000/5000000000000000000 - in calce di classe C4500000000000000000/5625000000000000000 - in calce di classe C5000000000000000000/6250000000000000000 - in calce di classe C6000000000000000000/7500000000000000000 - in calce di classe C7000000000000000000/8750000000000000000 - in calce di classe C8000000000000000000/10000000000000000000 - in calce di classe C9000000000000000000/11250000000000000000 - in calce di classe C10000000000000000000/12500000000000000000 - in calce di classe C12000000000000000000/15000000000000000000 - in calce di classe C15000000000000000000/18750000000000000000 - in calce di classe C18000000000000000000/22500000000000000000 - in calce di classe C20000000000000000000/25000000000000000000 - in calce di classe C25000000000000000000/31250000000000000000 - in calce di classe C30000000000000000000/37500000000000000000 - in calce di classe C35000000000000000000/43750000000000000000 - in calce di classe C40000000000000000000/50000000000000000000 - in calce di classe C45000000000000000000/56250000000000000000 - in calce di classe C50000000000000000000/62500000000000000000 - in calce di classe C60000000000000000000/75000000000000000000 - in calce di classe C70000000000000000000/87500000000000000000 - in calce di classe C80000000000000000000/100000000000000000000 - in calce di classe C90000000000000000000/112500000000000000000 - in calce di classe C100000000000000000000/125000000000000000000 - in calce di classe C120000000000000000000/150000000000000000000 - in calce di classe C150000000000000000000/187500000000000000000 - in calce di classe C180000000000000000000/225000000000000000000 - in calce di classe C200000000000000000000/250000000000000000000 - in calce di classe C250000000000000000000/312500000000000000000 - in calce di classe C300000000000000000000/375000000000000000000 - in calce di classe C350000000000000000000/437500000000000000000 - in calce di classe C400000000000000000000/500000000000000000000 - in calce di classe C450000000000000000000/562500000000000000000 - in calce di classe C500000000000000000000/625000000000000000000 - in calce di classe C600000000000000000000/750000000000000000000 - in calce di classe C700000000000000000000/875000000000000000000 - in calce di classe C800000000000000000000/1000000000000000000000 - in calce di classe C900000000000000000000/1125000000000000000000 - in calce di classe C1000000000000000000000/1250000000000000000000 - in calce di classe C1200000000000000000000/1500000000000000000000 - in calce di classe C1500000000000000000000/1875000000000000000000 - in calce di classe C1800000000000000000000/2250000000000000000000 - in calce di classe C2000000000000000000000/2500000000000000000000 - in calce di classe C2500000000000000000000/3125000000000000000000 - in calce di classe C3000000000000000000000/3750000000000000000000 - in calce di classe C3500000000000000000000/4375000000000000000000 - in calce di classe C4000000000000000000000/5000000000000000000000 - in calce di classe C4500000000000000000000/5625000000000000000000 - in calce di classe C5000000000000000000000/6250000000000000000000 - in calce di classe C6000000000000000000000/7500000000000000000000 - in calce di classe C7000000000000000000000/8750000000000000000000 - in calce di classe C8000000000000000000000/10000000000000000000000 - in calce di classe C9000000000000000000000/11250000000000000000000 - in calce di classe C10000000000000000000000/12500000000000000000000 - in calce di classe C12000000000000000000000/15000000000000000000000 - in calce di classe C15000000000000000000000/18750000000000000000000 - in calce di classe C18000000000000000000000/22500000000000000000000 - in calce di classe C20000000000000000000000/25000000000000000000000 - in calce di classe C25000000000000000000000/31250000000000000000000 - in calce di classe C30000000000000000000000/37500000000000000000000 - in calce di classe C35000000000000000000000/43750000000000000000000 - in calce di classe C40000000000000000000000/50000000000000000000000 - in calce di classe C45000000000000000000000/56250000000000000000000 - in calce di classe C50000000000000000000000/62500000000000000000000 - in calce di classe C600000000000
--	--



Trentino Sicurezza Srl
via Galileo Galilei 18
38015 Lavis TN
Italy

+39 0461 1750020

+39 0461 1739246

info@trentinosicurezza.it

www.trentinosicurezza.it



I prodotti Trentino Sicurezza
contribuiscono al raggiungimento dei crediti LEED,
BREEAM, WELL e ai Criteri Ambientali Minimi*.

LEED

BREEAM

WELL

GBC HB

CAM

Estidama

HK Beam

*Verifica di conformità a cura di Ongreening

Per ulteriori informazioni visita Ongreening.com