

n° seriale: _____

MANUALE DI INSTALLAZIONE, USO

E VERIFICHE PERIODICHE

EcoSafe

PUNTO D'ANCORAGGIO



**TRENTINO
SICUREZZA**
maximum safety


MADE IN ITALY



CONSERVARE IL PRESENTE MANUALE E RENDERLO DISPONIBILE PER GLI UTILIZZATORI DEL DISPOSITIVO

Nome e Cognome del proprietario _____

Indirizzo _____

Responsabile del sistema di ancoraggio _____

Legenda

	Pericolo! L'uso improprio potrebbe causare lesioni gravi o morte
	Importante! Informazioni e suggerimenti

Attenzione

I dispositivi di ancoraggio e i dispositivi di protezione individuale contro le cadute dall'alto devono essere utilizzati unicamente da persone addestrate e competenti in condizioni di uso sicuro. È strettamente necessario che il personale che utilizza tali dispositivi sia informato circa i rischi da cui è protetto, ne conosca i limiti, le precauzioni da adottare e i pericoli derivanti da un utilizzo scorretto.

Il seguente manuale dovrà essere fornito nella lingua del Paese di destinazione.

Il fabbricante si riserva di apportare eventuali modifiche tecniche e di istruzioni per i propri prodotti, in funzione dell'evoluzione della tecnica.

È vietata la riproduzione. Tutti i diritti sono riservati. Nessuna parte del presente manuale può essere riprodotta o diffusa con qualsiasi mezzo, senza il consenso scritto di Trentino Sicurezza srl.

Indice

1. Descrizione del dispositivo _____	5
1.1 Caratteristiche tecniche e prestazionali _____	5
2. Progettazione della messa in sicurezza _____	6
2.1 Spazio libero di caduta _____	7
3. Installazione _____	
3.1 Operazioni preliminari _____	9
3.2 Procedura di installazione _____	10
3.3 Esempi di fissaggio _____	11
3.4 Ispezione al fissaggio _____	11
4. Utilizzo _____	12
5. Ispezione e manutenzione del dispositivo _____	14
5.1 Ispezione prima dell'uso _____	14
5.2 Ispezione periodica _____	14
5.3 Ispezione straordinaria _____	14
6. Condizioni di garanzia _____	15
7. Responsabilità _____	15
8. Normative di riferimento _____	16
8.1 Norme tecniche _____	16
8.2 Norme nazionali ed europee _____	16
Allegati	
Dichiarazione di corretta installazione _____	17
Rapporto di ispezione _____	19
Registro delle verifiche periodiche _____	20
Registro di utilizzo del sistema _____	21
Copia del certificato di conformità _____	22

Gentile Cliente,

Grazie per aver acquistato un prodotto TRENTINO SICUREZZA.

Il presente manuale contiene le informazioni relative al dispositivo di ancoraggio **EcoSafe** e le istruzioni necessarie per la sua corretta installazione e verifica periodica.

Prima di installare e utilizzare il dispositivo di ancoraggio è necessario leggere e comprendere le istruzioni riportate nel presente manuale e qualsiasi altra istruzione fornita.

Il dispositivo di ancoraggio **EcoSafe** è progettato e realizzato in serie da **Trentino Sicurezza srl**, con sede in via G. Galilei 18, Lavis (TN) ITALIA.

EcoSafe è stato sottoposto alle verifiche previste dalle norme:

EN 795:2012 - A

CEN/TS 16415:2013 - A

UNI 11578:2015 - A

I test sono stati eseguiti dall'Istituto per la Certificazione notificato n°2008, **DolomitiCert Scarl**, Z.I. Villanova 7/A di Longarone (BL), ITALIA, con esito positivo.

Copia del certificato di conformità alle normative vigenti è allegata al presente manuale.

I prodotti Trentino Sicurezza contribuiscono al raggiungimento dei crediti LEED, BREEAM, WELL e ai Criteri Ambientali Minimi. [Verifica di conformità a cura di Ongreening].

1. Descrizione del dispositivo

EcoSafe permette a chiunque si trovi a lavorare in quota di operare in condizioni di sicurezza, secondo quanto prescritto dal D. Lgs. 81/2008 e s.m.i. La sua funzione è di proteggere l'operatore dalla caduta dall'alto evitando infortuni gravi o morte.

EcoSafe non può essere utilizzato al di fuori delle sue limitazioni o per scopi diversi da quelli previsti, ad esempio non deve essere usato per attività sportive o ricreative o per il trasporto di materiale e sollevamento pesi.

1.1 Caratteristiche tecniche e prestazionali

Certificazione	EN 795:2012 CEN/TS 16415:2013 UNI 11578:2015 tipo A
Garanzia Prodotto	10 anni (previa compilazione modulo contenuto nella confezione)
N° max utilizzatori	fino a 3 utilizzatori contemporaneamente
Materiale dispositivo	acciaio inossidabile
Altezza ancoraggio	H300 mm
Peso dispositivo	circa 3,00 kg
Carico di progetto per il fissaggio*	9 kN (7 kN per 1 utilizzatore)
Deflessione**	massimo 280 mm

* Valore registrato durante la prova di resistenza dinamica e integrità (Appendice A1 di EN 795:2012, CEN/TS 16415:2013 e UNI 11578:2015)

** L'ancoraggio strutturale, in caso di caduta, è soggetto ad una deformazione.

2. La progettazione della messa in sicurezza

Il progetto della messa in sicurezza di un luogo di lavoro in quota deve essere effettuato da un tecnico abilitato il quale identifica e verifica le strutture e seleziona i dispositivi di ancoraggio da installare in funzione delle possibili operazioni da svolgere.

Qualora la possibilità di caduta libera sia contemplata nella progettazione, è d'obbligo l'utilizzo di sistemi di arresto caduta dotati di dissipatori di energia (EN 355). La forza di arresto esercitata sull'operatore non deve eccedere i 6 kN (EN 363).



In fase di progetto è essenziale verificare lo spazio libero di caduta necessario al fine di evitare che l'operatore in caduta vada ad impattare contro ostacoli.



Il mancato rispetto delle indicazioni sopra esposte può comportare rischio di infortunio grave o morte.



Prima dell'installazione un tecnico abilitato dovrà verificare l'idoneità della struttura alla quale verrà fissato il dispositivo e scegliere il sistema di fissaggio adeguato. Se il supporto non consentisse un fissaggio diretto o se non fosse garantita la resistenza di progetto, installare il dispositivo con l'ausilio di un idoneo ancoraggio strutturale di ripartizione dei carichi adeguatamente progettato.



Il fissaggio di **EcoSafe** all'elemento strutturale resistente deve essere verificato da un tecnico abilitato prima dell'installazione. I carichi da considerare per la verifica sono quelli derivanti dalla prova di resistenza dinamica e integrità (EN 795:2012, CEN/TS 16415:2013 e UNI 11578:2015). I materiali utilizzati per il fissaggio devono essere certificati secondo le rispettive norme di riferimento.



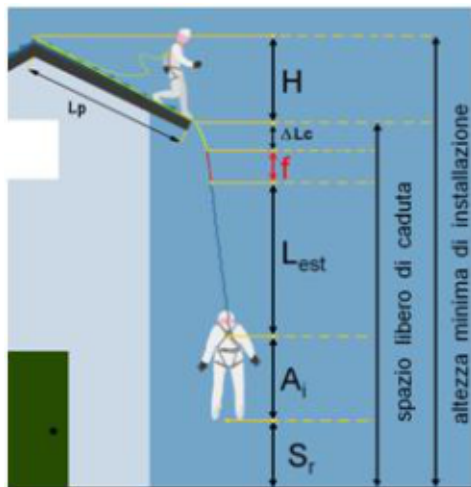
È necessario che il responsabile della sicurezza del luogo di lavoro abbia predisposto un piano di emergenza, valutando in particolare la necessità di recuperare l'eventuale infortunato e di trasportarlo presso un primo presidio medico.



Per le applicazioni in falda: verificare la necessità di applicare idonei fermaneve per evitare danneggiamenti al dispositivo indotti dallo scivolamento della massa nevosa verso il basso.

2.1 Spazio libero di caduta

L'installazione di **EcoSafe** deve essere compatibile con le indicazioni relative allo spazio libero di caduta in sicurezza specificate nella norma UNI 11158.



$$DL_c = L_c - L_p$$

L_c : lunghezza del sistema arresto caduta

L_p : distanza minima tra punto di ancoraggio e punto di caduta

f : deflessione del dispositivo di ancoraggio

L_{est} : lunghezza di estensione del sistema di arresto caduta (Valore massimo UNI 11158)

[1,75 m: cordino EN 355; 2,00 m: dispositivo retrattile EN 360]

A_i : altezza dell'attacco imbracco rispetto ai piedi dell'operatore [1,50 m - UNI 11158]

S_r : spazio libero residuo [1,00 m - UNI 11158]

H : distanza sulla verticale tra dispositivo di ancoraggio e punto di caduta

Esempio di calcolo per **EcoSafe**

f	0,00 m
$DL_c = L_c - L_p$ $L_c = *2,00$ m $**L_p = 2,00$ m	0,00 m
L_{est}	***1,75 m
A_i	1,50 m
S_r	1,00 m
SPAZIO LIBERO DI CADUTA	4,25 m

* Lunghezza massima di un cordino EN 354

** Si consiglia di posizionare il dispositivo di ancoraggio ad una distanza dal punto di possibile caduta adeguata. Attenzione! Posizionando il dispositivo di ancoraggio sul bordo della copertura $L_p = 0,00$ m con cordino EN 354, $L_c = 2,00$ m abbiamo $SLC = 6,25$ m

*** Estensione massima prevista per un assorbitore EN 355. Consultare manuali e istruzioni del dispositivo.



Le seguenti condizioni di installazione e utilizzo migliorative riducono lo spazio libero di caduta

- Dispositivo retrattile EN 360 con spazio di attivazione e arresto inferiori ai 2,00 m ($L_{est} < 2,00$ m)
- Assorbitore di energia EN 355 con spazio di attivazione e arresto inferiori ai 1,75 m ($L_{est} < 1,75$ m)
- Fattore di caduta minore di 2
- Con un fattore di caduta pari a 0 (caduta prevenuta) lo spazio libero di caduta si annulla (SLC= 0 m)
- Condizioni di caduta libera limitata o contenuta permettono di ridurre lo spazio libero di caduta



È essenziale che il dispositivo di ancoraggio sia posizionato in maniera tale da ridurre al minimo il potenziale di caduta e la distanza di caduta.



Tali considerazioni e calcoli devono essere attentamente valutati dal tecnico abilitato che indicherà le condizioni minime da rispettare per il corretto utilizzo del dispositivo anticaduta.

3. Installazione

3.1 Operazioni preliminari

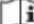
Durante il trasporto evitare scuotimenti eccessivi e urti, poichè potrebbero danneggiare alcune parti del dispositivo.

Al momento della consegna, è necessario che l'acquirente verifichi l'integrità del materiale ricevuto e la corrispondenza all'ordine effettuato. Nell'eventualità di materiale mancante o difettoso, informare tempestivamente il rivenditore o Trentino Sicurezza srl.



Il dispositivo deve riportare l'identificazione Trentino Sicurezza srl:

La marcatura presente sul dispositivo riporta:

- NOME PRODUTTORE
- NOME PRODOTTO, N° DI SERIE / ANNO
- CERTIFICAZIONI
- N° UTILIZZATORI
- 



Quando le dimensioni del dispositivo di ancoraggio non lo consentono le informazioni mancanti sono riportate nel presente Manuale.

Quando il dispositivo **EcoSafe** non viene utilizzato, deve essere conservato in un luogo pulito, asciutto, ventilato e non esposto a fumi o a ambienti corrosivi.

EcoSafe deve essere installato da personale competente, precedentemente formato secondo quanto disposto dall'art. 77 del D. Lgs. 81/2008 e s.m.i. e dotato dei DPI (Dispositivi di Protezione Individuale) necessari a svolgere le operazioni in quota.



Prima di procedere all'installazione occorre verificare se l'area sottostante sia protetta dalla caduta di oggetti ed eventualmente occorrerà delimitare una superficie sufficientemente ampia per interdirla al passaggio di persone e mezzi.

È vietato apportare modifiche agli elementi di **EcoSafe**; la manomissione del dispositivo può comprometterne la resistenza strutturale e il funzionamento corretto, e mettere in pericolo la vita dell'utilizzatore.



L'installatore, prima di accedere al luogo di lavoro in quota, deve assicurarsi ad un punto di ancoraggio avente idonee caratteristiche.

3.2 Procedura di installazione

La posa di **EcoSafe** deve essere eseguita secondo il progetto redatto da un tecnico abilitato.

- Asportare l'eventuale manto di copertura (tegole, legno, ecc.) in prossimità del punto in cui si vuole installare il dispositivo.



Si consiglia di eseguire una prova di estrazione del fissaggio per verificare che la resistenza misurata sia pari o superiore a quella richiesta dal calcolo del tecnico abilitato.

- Installare il dispositivo fissandolo alla struttura portante.



Per installazione su legno posizionare il dispositivo, eseguire il foro di invito (se necessario) e fissarlo con viti e relative rondelle come indicato nella relazione di calcolo dei fissaggi. Serrare le viti con idonea coppia di serraggio [Figura 1].

Per installazione su calcestruzzo armato posizionare il dispositivo e praticare i fori. Pulire i fori dalla polvere. Inserire gli ancoranti (meccanici o chimici) nei fori come indicato nella relazione di calcolo dei fissaggi; serrare i dadi degli ancoranti con idonea coppia di serraggio [Figura 2].

Per installazione su acciaio posizionare il dispositivo, eseguire i fori (se necessario) e fissarlo con viti e relative rondelle come indicato nella relazione di calcolo dei fissaggi. Serrare le viti con idonea coppia di serraggio [Figura 3].

In alternativa è possibile installare il dispositivo tramite ancoraggi strutturali verificati.

- Ripristinare in opera la parte di manto precedentemente asportata e ripristinare l'impermeabilizzazione, se necessario.



Assicurarsi che il punto di ancoraggio superiore del dispositivo sia bloccato, utilizzando il frena filetti forte.



Se in fase di montaggio si dovessero riscontrare punti poco chiari, è indispensabile mettersi in contatto con Trentino Sicurezza srl o con il proprio rivenditore.

3.3 Esempi di fissaggio

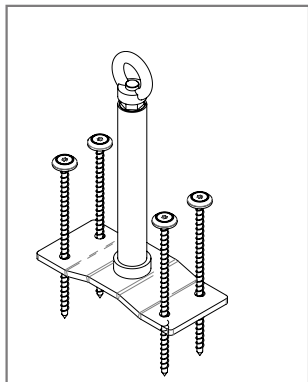


Figura 1. Legno

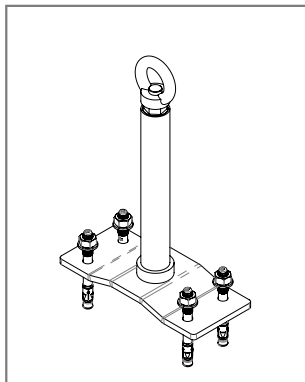


Figura 2. Calcestruzzo armato

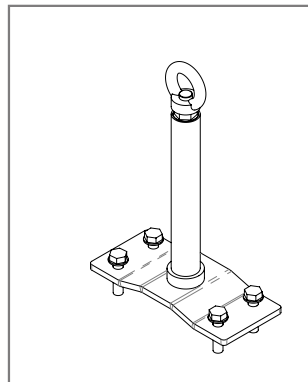


Figura 3. Acciaio

3.4 Ispezione al fissaggio

L'installatore controllerà che l'intero dispositivo sia integro. Terminate le operazioni di verifica, il dispositivo sarà dunque utilizzabile con idonei DPI anticaduta (imbraco, dispositivo retrattile, ecc..)

L'installatore certifica infine la corretta installazione del dispositivo con il rilascio della **Dichiarazione di corretta installazione**, da compilare in fondo a questo manuale.

Infine, l'installatore avrà cura di installare la **tabella di segnalazione** in ogni punto di accesso al luogo di lavoro in quota.

<p>Posizione installata o numero serialo Installed position and serial number Installations-Position und Seriennummer</p>	<p>Numero massimo di utilizzatori Maximal number of users Maximale Benutzerszahl Maximaler Nutzerzahl</p>	<p>Indirizzo del cantiere Job address Arbeitsort</p>
<p>Spazio libero di caduta in sicurezza Clearance distance Freiraum für Sturz in Sicherheit</p>	<p>Utilizzare DPI idonei prima di accedere al luogo di lavoro in quota Use suitable PPE before entering the workplace Nur mit der richtigen Ausrüstung betreten Vor der Höhenarbeit</p>	<p>NOTE:</p>
<p>Respettar la pericolosità delle ispezioni pendolari del DPI in tutti i casi di ancoraggio Observe the intervals between periods inspection of PPE and anchor system Respektieren Sie die periodischen Inspektionen der periodischer Schleppensicherung und die Anker-Inspektionen</p>	<p>Consultare i manuali del manuale del sistema di ancoraggio See the contents of the manual of anchor system Bedenken Sie den Inhalt des Handbuchs des Anker-Inspektionensystems</p>	<p>TRENTINO SICUREZZA Srl Via Gallieno Gallieno 38015 Leno (TN) Tel. +39 0461 470008 info@trentinosicurezza.it www.trentinosicurezza.it</p>



Se la marcatura del dispositivo di ancoraggio non è accessibile dopo l'installazione, si raccomanda l'applicazione di una marcatura aggiuntiva sull'apposita tabella di segnalazione nei pressi dell'accesso alla copertura.







4. Utilizzo

Prima di ogni utilizzo verificare che siano state eseguite le ispezioni periodiche come indicato al par. 5.2.

EcoSafe deve essere utilizzato con i DPI anticaduta elencati di seguito:

- assorbitori di energia conformi alla norma EN 355;
- cordini conformi alla norma EN 354 o dispositivi anticaduta retrattili conformi alla norma EN 360;
- connettori conformi alla norma EN 362 purchè compatibili con le dimensioni del punto di ancoraggio;
- imbracature e cinture di posizionamento conformi alle norme EN 358 e EN 361.

DPI utilizzabili

Scarpe antinfortunistiche, calzature antisdrucchiolo	
Guanti antiabrasione ed antitaglio	
Tuta da lavoro	
Casco di protezione	
Occhiali di protezione (se necessari durante l'installazione)	
Idoneo sistema di protezione dalle cadute dall'alto	



Consultare i manuali e le istruzioni dei DPI anticaduta utilizzati in abbinamento con il dispositivo di ancoraggio **EcoSafe**: è possibile che la combinazione di singoli elementi dei suddetti dispositivi generi dei pericoli, in quanto il funzionamento sicuro di ciascun dispositivo può venire influenzato o può interferire negativamente con il funzionamento sicuro di un altro dispositivo.

Accertarsi che sia presente la documentazione del sistema di ancoraggio, prima dell'utilizzo di **EcoSafe**.

È necessario che tutti gli utilizzatori godano di buone condizioni fisiche e che non lavorino sotto l'influenza di farmaci, droghe, alcool.

È sconsigliato effettuare lavori in quota in presenza di condizioni metereologiche avverse quali raffiche di vento, ghiaccio e temperature basse, pioggia.

Attenzione in caso di utilizzo vicino a macchinari in movimento e pericoli elettrici.

Attenzione in caso di utilizzo in prossimità di spigoli vivi e superfici abrasive.

Si raccomanda di evitare l'esposizione a rischi chimici e fisici.

Le indicazioni riportate rimangono a carattere generale e non sostituiscono la **Valutazione del Rischio Aziendale** a cui l'operatore dovrà attenersi.



A seconda del tipo di ambiente di lavoro e di attrezzature disponibili potrebbero essere necessarie altre precauzioni non citate in questo manuale.



In caso si abbiano dubbi sulla funzionalità del dispositivo di ancoraggio interdire l'uso e contattare il personale competente per la verifica.

Prima dell'utilizzo è opportuno effettuare un'approfondita ispezione visiva al fine di accertare l'integrità dei dispositivi di ancoraggio e dei DPI assicurandosi che siano stati sottoposti a regolare verifica. L'imbracatura e gli altri DPI anticaduta vanno sempre controllati nella loro funzionalità prima di salire in quota. Tutti i DPI devono essere marcati CE.



Tipologie di dispositivi retrattili utilizzabili:

- con frizione interna e cavo in acciaio;
- con frizione interna e cavo in tessile (es. poliestere/kevlar, poliammide)
- con assorbitore di energia esterno e cavo in tessile.

Lunghezze da valutare a seconda delle condizioni di installazione.



Per l'utilizzo di **EcoSafe** assieme a dispositivi di tipo retrattile EN 360, prestare attenzione ai seguenti fattori che possono indurre un mal funzionamento del dispositivo retrattile:

- posizionamento di **EcoSafe** tale da garantire il fattore di caduta adeguato per la tipologia di dispositivo retrattile;
- garantire la corretta angolazione del dispositivo retrattile prevista dal fabbricante;
- valutare con attenzione lo spazio libero di caduta in sicurezza derivante dall'uso combinato di **EcoSafe** e dispositivo retrattile.

5. Ispezione e manutenzione del dispositivo

5.1 Ispezione prima dell'uso

Prima di ogni intervento, il lavoratore deve ispezionare ogni componente del sistema di ancoraggio utilizzato. In particolare ciascun componente deve essere indeformato e privo di ruggine. Nel caso in cui si riscontri qualsiasi difetto o inconveniente, è necessario informarne immediatamente il responsabile del sistema che dovrà provvedere a fare effettuare una ispezione straordinaria.

5.2 Ispezione periodica

Da regolari ispezioni periodiche dipende l'efficienza e la durabilità del dispositivo. In base alle norme UNI 11158:2015; UNI 11560:2022 e al D. Lgs. 81/2008 e s.m.i, Trentino Sicurezza srl prescrive di far eseguire un controllo periodico almeno 1 volta ogni 2 anni. L'intervallo tra due ispezioni periodiche non può essere maggiore di 2 anni per i controlli relativi alla struttura di supporto e agli ancoranti.

Le verifiche devono essere effettuate da parte di personale qualificato autorizzato da Trentino Sicurezza, che segnerà la visita sul **Registro delle verifiche periodiche** contenuto nel presente manuale. La verifica deve rispettare il **Rapporto di ispezione** contenuto nel presente manuale.

In caso di installazione in ambienti aggressivi (quali depuratori, ambienti industriali, presenza di nebbie saline, ecc.) il dispositivo è esposto al rischio di una precoce corrosione. Si raccomanda una cadenza delle verifiche periodiche anticipata (semestrale o trimestrale).

EcoSafe non richiede particolare manutenzione; tuttavia si suggerisce di mantenere tutte le superfici in buono stato, pulite, esenti da guano, sabbia o calcestruzzo, cemento, vernici, polveri varie (in particolare quelle abrasive). L'eventuale stato di corrosione potrebbe compromettere la resistenza strutturale di **EcoSafe**, la sostituzione del dispositivo è quindi obbligatoria.

L'impermeabilizzazione dei supporti dovrà essere verificata annualmente. Si raccomanda un'attenta cura nell'impermeabilizzare le parti sporgenti, affinché siano escluse infiltrazioni che possano compromettere la resistenza dei fissaggi o delle strutture.

Per l'eventuale sostituzione rivolgersi a un rivenditore autorizzato o a Trentino Sicurezza srl. Il dispositivo che non abbia superato l'ispezione periodica deve essere immediatamente posto fuori servizio e sottoposto ad ispezione straordinaria. Il sistema non deve essere utilizzato nuovamente fino a conferma scritta da parte di una persona competente che il suo riutilizzo sia accettabile.

5.3 Ispezione straordinaria

Il sistema di ancoraggio che abbia subito un evento dannoso (caduta) o presenti un difetto deve essere immediatamente posto fuori servizio. Deve essere effettuata una verifica ispettiva straordinaria che abbia lo scopo di individuare gli eventuali interventi necessari al ripristino delle caratteristiche prestazionali del sistema di ancoraggio. Il sistema non deve essere utilizzato nuovamente fino a conferma scritta da parte di una persona competente che il suo riutilizzo sia accettabile.

6. Garanzia del prodotto

I Prodotti TRENTINO SICUREZZA SRL sono garantiti 2 anni dalla data d'acquisto secondo la direttiva 99/44/CE come modificata dalla direttiva 2011/83/UE. È possibile richiedere l'estensione della garanzia fino a 10 anni dalla data d'acquisto, inviando la cartolina allegata al manuale d'installazione ed uso, debitamente compilata in ogni sua parte. La garanzia non si applica a: componenti deteriorati per imperizia nel montaggio, infiltrazioni, difformità d'installazione, manomissione, modifiche, ancoraggi strutturali. La garanzia non si applica a componenti deteriorati in seguito a collaudo in situ o in seguito ad uso non conforme. Non sono coperti da garanzia guasti imputabili a: utilizzo del Prodotto con accessori non idonei, eventuale deformazione del Prodotto o di sue componenti in seguito a caduta dell'utilizzatore, installazione in ambienti aggressivi, incendi, fulmini, neve, fenomeni naturali di eccezionale intensità, inquinamento o altro evento indipendentemente da difetto intrinseco. La garanzia non si applica nel caso in cui le ispezioni periodiche non siano effettuate almeno con frequenza minima indicata nel manuale di installazione del Prodotto, oppure in caso il Cliente non sia in regola con i pagamenti. Il riconoscimento della garanzia è a insindacabile giudizio di TRENTINO SICUREZZA SRL e non potrà produrre alcuna responsabilità o richiesta danni.

A condizione che il reclamo del Cliente sia coperto dalla garanzia e notificato nei termini di cui al presente capitolo 6, TRENTINO SICUREZZA SRL si impegnerà, a sua discrezione, a sostituire o riparare ciascun Prodotto o le parti di questo che presentino vizi o difetti. Il Cliente dovrà denunciare per iscritto a TRENTINO SICUREZZA SRL, la presenza di vizi o difetti entro 8 giorni dalla consegna dei Prodotti se si tratta di vizi o difetti palesi, oppure, entro 24 mesi dalla scoperta, in caso di vizi o difetti occulti. I Prodotti oggetto di denuncia dovranno essere immediatamente inviati presso la sede di TRENTINO SICUREZZA SRL, a costi e spese a carico del Cliente salvo diverso accordo tra le parti, al fine di consentire a TRENTINO SICUREZZA SRL l'espletamento dei necessari controlli. La garanzia non copre danni e/o difetti dei Prodotti derivanti da anomalie causate da, o connesse a, parti assemblate/aggiunte direttamente dal Cliente o dal consumatore finale. In ogni caso, il diritto del Cliente al risarcimento dei danni sarà limitato ad un importo massimo pari al valore dei Prodotti che presentino difetti o vizi.

7. Responsabilità

Il fabbricante declina qualsiasi tipo di responsabilità per danni a persone e/o cose derivanti da uso improprio del dispositivo di ancoraggio. Per "uso improprio" si intende qualsiasi utilizzo non conforme alle norme di sicurezza previste dalla legislazione vigente e, più in generale, qualsiasi utilizzo erraneo e irragionevole.

Il fabbricante declina qualsiasi tipo di responsabilità per danni a persone e/o cose derivanti da manomissioni del dispositivo di ancoraggio, ad esempio modifiche e/o riparazioni non autorizzate oppure l'impiego di componenti, accessori e ricambi non originali, non forniti o non autorizzati dal fabbricante.

In particolare si declina qualsiasi tipo di responsabilità in caso di:

- utilizzo di elementi provenienti da altro fornitore, anche se idonei allo scopo;
- riutilizzo del prodotto fornito dopo un arresto caduta, in assenza di revisione completa;
- utilizzo del prodotto fornito mediante l'impiego di DPI non idonei o sistemi di collegamento non classificati come DPI di terza categoria anticaduta ai sensi del Regolamento Europeo 2016/425;
- mancato rispetto delle indicazioni fornite in merito alla manutenzione periodica;
- utilizzo del prodotto fornito da parte di un numero di utilizzatori superiore a quello massimo previsto.

Il fabbricante si riserva il diritto di apportare le modifiche che riterrà convenienti in funzione dell'evoluzione della tecnica, dell'acquisizione di nuove esperienze e/o in seguito a eventuali modifiche alla legislazione vigente. Ciò non comporta l'obbligo per il fabbricante di intervenire sui dispositivi di ancoraggio fabbricati e installati in precedenza e sui relativi manuali di istruzioni.

8. Normative di riferimento

8.1 Norme tecniche

UNI EN 353-2:2002 – Dispositivi di protezione individuale contro le cadute dall'alto. Dispositivi anticaduta di tipo guidato comprendenti una linea di ancoraggio flessibile.

UNI EN 354:2010 - Dispositivi di protezione individuale contro le cadute dall'alto. Cordini.

UNI EN 355:2002 - Dispositivi di protezione individuale contro le cadute dall'alto. Assorbitori di energia.

UNI EN 358:2018 - Dispositivi di protezione individuale per il posizionamento sul lavoro e la prevenzione delle cadute dall'alto. Cinture di posizionamento sul lavoro.

UNI EN 360:2002 - Dispositivi di protezione individuale contro le cadute dall'alto. Dispositivi anticaduta di tipo retrattile.

UNI EN 361:2002 - Dispositivi di protezione individuale contro le cadute dall'alto. Imbracature per il corpo.

UNI EN 362:2004 - Dispositivi di protezione individuale contro le cadute dall'alto. Connettori.

UNI EN 363:2018 - Dispositivi di protezione individuale contro le cadute dall'alto. Sistemi di arresto caduta.

UNI EN 365:2004 - Dispositivi di protezione individuale contro le cadute dall'alto. Requisiti generali per l'uso, la manutenzione, l'ispezione periodica, la riparazione, la marcatura e l'imballaggio.

UNI EN 795:2012 - Dispositivi individuali per la protezione contro le cadute. Dispositivi di ancoraggio.

UNI EN 813:2008 - Dispositivi di protezione individuale per la prevenzione delle cadute dall'alto. Cinture con cosciali.

UNI EN 1496:2017 - Dispositivi di protezione individuale contro le cadute. Dispositivi di sollevamento per salvataggio.

UNI CEN/TS 16415:2013 - Dispositivi individuali per la protezione contro le cadute. Dispositivi di ancoraggio. Raccomandazioni per i dispositivi di ancoraggio per l'uso da parte di più persone contemporaneamente.

UNI 11158:2015 - Dispositivi di protezione individuale contro le cadute dall'alto. Sistemi di arresto caduta. Guida per la selezione e l'uso.

UNI 11560:2022 – Sistemi di ancoraggio permanenti in copertura. Guida per l'individuazione, la configurazione, l'installazione, l'uso e la manutenzione.

UNI 11578:2015 – Dispositivi di ancoraggio destinati all'installazione permanente. Requisiti e metodi di prova.

8.2 Norme nazionali

D. Lgs n° 81/2008 e successive modifiche e integrazioni. Testo unico sulla Salute e Sicurezza sul lavoro.

D. Lgs n° 475/1992 e successive modifiche e integrazioni. Attuazione della direttiva 89/686/CEE del Consiglio del 21 dicembre 1989, in materia di ravvicinamento delle legislazioni degli Stati membri relative ai dispositivi di protezione individuale.

Dichiarazione di corretta installazione

Il sottoscritto:

Nome _____ Cognome _____

Legale rappresentante della Ditta _____

con sede in via/piazza _____ N° _____

Comune _____ Cap _____ Prov. _____

In merito ai lavori di posa di dispositivi di ancoraggio installati sull'immobile sito in:

via/piazza _____ N° _____

Comune _____ Cap _____ Prov. _____

Dichiara che i dispositivi certificati EN 795:

Tipo	Quantità	Modello	Produttore	N°serie/anno

Dati dei fissaggi

Elementi di fissaggio	N° bulloni	Materiale substrato	Dimensione substrato [mm]	Profondità fissaggio [mm]	Foro [mm]	Coppia [Nm]

Sono stati messi in opera:

- nel rispetto delle norme di buona tecnica e delle indicazioni del produttore Trentino Sicurezza srl
- sono stati posizionati sulla copertura come da progetto redatto da:

Arch. / Ing. / Geom. _____

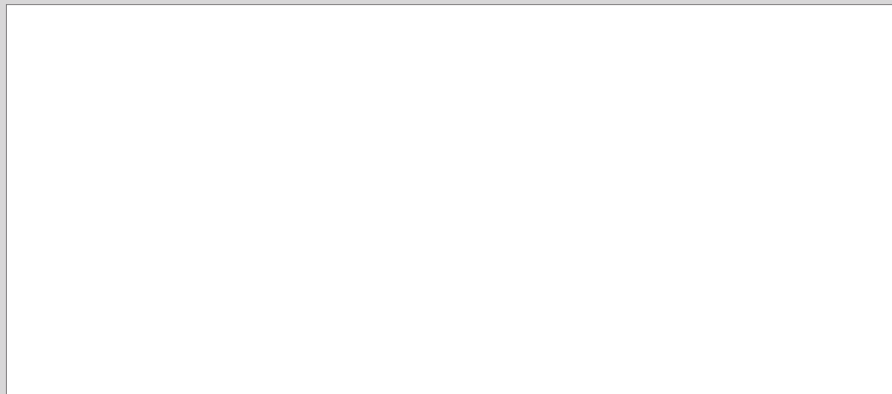
- secondo le indicazioni fornite nella relazione di calcolo allegata redatta da:

Arch. / Ing. / Geom. _____

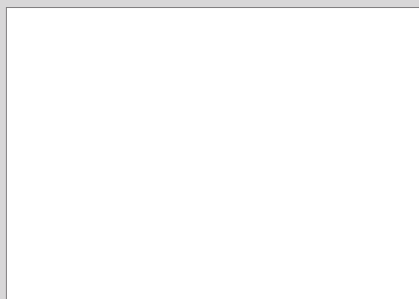
Le caratteristiche del dispositivo di ancoraggio, le istruzioni sul loro corretto utilizzo, la documentazione fotografica e le schede di controllo sono state depositate presso:

- il responsabile del sistema di ancoraggio Sig. _____

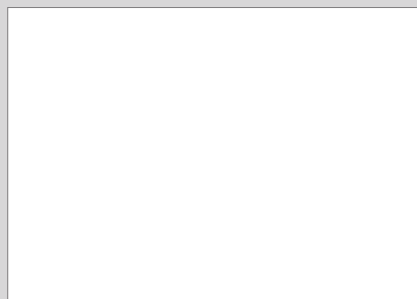
Pianta schematica della zona di installazione (con posizionamento dispositivi)




Schema stratigrafia substrato



Caratteristiche accesso



Annotazioni varie



La targhetta di segnalazione per dispositivi di ancoraggio è esposta:

- in prossimità di ogni accesso
- _____

Data di messa in esercizio _____ **Data prossima ispezione** _____

Data _____ **L'installatore (timbro e firma)** _____

Questa dichiarazione deve essere compilata in ogni sua parte dall'installatore autorizzato.

Sarà cura del responsabile del sistema di ancoraggio mantenere le attrezzature installate in buono stato al fine del mantenimento nel tempo delle necessarie caratteristiche di solidità e resistenza. La manutenzione deve essere affidata a personale qualificato ed eseguita con le modalità e la periodicità indicate dal produttore.

Rapporto di ispezione

Documentazione:

	Presente	Assente	
Registro verifiche periodiche	<input type="checkbox"/>	<input type="checkbox"/>	_____
Tabella identificativa	<input type="checkbox"/>	<input type="checkbox"/>	_____
Manuale dispositivo	<input type="checkbox"/>	<input type="checkbox"/>	_____
Elaborato tecnico	<input type="checkbox"/>	<input type="checkbox"/>	_____
Relazione di calcolo	<input type="checkbox"/>	<input type="checkbox"/>	_____
Certificato di corretta posa	<input type="checkbox"/>	<input type="checkbox"/>	_____
Certificazione prodotti	<input type="checkbox"/>	<input type="checkbox"/>	_____

Ispezione:

	Presente	Assente	
Marcatura leggibile	<input type="checkbox"/>	<input type="checkbox"/>	_____
Stato corrosione	<input type="checkbox"/>	<input type="checkbox"/>	_____
Abrasioni, tagli, sfilacciamenti	<input type="checkbox"/>	<input type="checkbox"/>	_____
Stato accoppiamenti meccanici	<input type="checkbox"/>	<input type="checkbox"/>	_____
Stato sistemi di bloccaggio	<input type="checkbox"/>	<input type="checkbox"/>	_____
Stato impermeabilizzazione copertura	<input type="checkbox"/>	<input type="checkbox"/>	_____
Visibilità dispositivo	<input type="checkbox"/>	<input type="checkbox"/>	_____
Manomissioni	<input type="checkbox"/>	<input type="checkbox"/>	_____
Elementi che incidono sulla forma, idoneità e funzionalità del dispositivo	<input type="checkbox"/>	<input type="checkbox"/>	_____

Descrizione ispezioni specifiche per il dispositivo

Soggetto a rischio chimico	<input type="checkbox"/>	<input type="checkbox"/>	_____
Soggetto a rischio fisico	<input type="checkbox"/>	<input type="checkbox"/>	_____

Sistemi anticaduta

	Presente	Assente	
Sistema di accesso	<input type="checkbox"/>	<input type="checkbox"/>	_____
Dispositivi principali	<input type="checkbox"/>	<input type="checkbox"/>	_____
Dispositivi secondari	<input type="checkbox"/>	<input type="checkbox"/>	_____
Dispositivi di collegamento	<input type="checkbox"/>	<input type="checkbox"/>	_____

Verifica del fissaggio

	Presente	Assente	
Proposta di verifica	<input type="checkbox"/>	<input type="checkbox"/>	_____
Esecuzione	<input type="checkbox"/>	<input type="checkbox"/>	_____
Rilascio nuovo certificato di posa	<input type="checkbox"/>	<input type="checkbox"/>	_____

Copia del certificato di conformità

Numero: 160545

DOLOMITICERT S.r.l.s.r.l.

Pagina 2 / 4

CERTIFICATO DI CONFORMITA'

Per dispositivi di ancoraggio in acciaio in
EN 795:2012, CEN/TS 16415:2013 e UNI 11878:2015

Produttore:	Trentino Sicurezza Srl
Indirizzo del produttore:	Via Galileo Galilei, 18 - 38015 LAVIS TN - IT
Tipo di dispositivo:	Dispositivo di ancoraggio - tipo A
Trentino Sicurezza	
Modello commerciale:	Paletto ECOSAFE
Modello:	

RESOCONTO DEI RISULTATI DEI TEST

I test sono stati effettuati sulla base di prescrizioni fornite dalle condizioni generali indicate per ciascun tipo di prova.

Norma	Classe	Controllo e test	Pass	Fail	Note
EN 795:2012	4.1	Geometria	X		
	4.2.1	Parti inestricabili	X		
	4.2.2	Corde e nastri			Non applicabile per questo tipo di prodotto
	4.3	Connettori	X		
	4.4.1	Progettazione ed ergonomia	X		
EN 795:2012	4.4.2	Dispositivi di ancoraggio Tipo A	X		
	4.4.2	Dispositivi di ancoraggio Tipo B			Non applicabile per questo tipo di prodotto
	4.4.3	Dispositivi di ancoraggio Tipo C			Non applicabile per questo tipo di prodotto
	4.4.4	Dispositivi di ancoraggio Tipo D			Non applicabile per questo tipo di prodotto
	4.4.5	Dispositivi di ancoraggio Tipo E			Non applicabile per questo tipo di prodotto
4.5	Marcatura ed informazioni	X			

Norma	Classe	Controllo e test	Pass	Fail	Note
CEN/TS 16415:2013	4.1	Geometria	X		
	4.2.1	Dispositivi di ancoraggio Tipo A	X		Per tre utilizzatori
	4.2.2	Dispositivi di ancoraggio Tipo B			Non applicabile per questo tipo di prodotto
	4.2.3	Dispositivi di ancoraggio Tipo C - single space			Non applicabile per questo tipo di prodotto
	4.2.4	Dispositivi di ancoraggio Tipo C - multi space			Non applicabile per questo tipo di prodotto
EN 795:2012	4.2.5	Dispositivi di ancoraggio Tipo D			Non applicabile per questo tipo di prodotto
	4.2.6	Dispositivi di ancoraggio Tipo E			Non applicabile per questo tipo di prodotto
	4.3	Marcatura ed informazioni	X		

Data: 12/10/2016

EN795:2012 - CEN/TS 16415:2013 - UNI 11878:2015

Pagina 1 / 4

DOLOMITICERT

Istituto Italiano per la certificazione di Dispositivi di Protezione Individuale - S.C.A.R.L.
Ente Notificato n. 2008

Indirizzo: Villanova Zona Industriale, 7/A
32013 LONGARONE (BL) - ITALY
Tel.: +39 0437 573407 Fax: +39 0437 573131
Web site: www.dolomiticert.it E-mail: info@dolomiticert.it



CERTIFICATO DI CONFORMITA'
numero 160545

Verifiche per dispositivi di ancoraggio in riferimento agli Standard EN 795:2012 "Protezione contro le cadute dall'alto - Dispositivi di ancoraggio", CEN/TS 16415:2013 "Protezione contro le cadute dall'alto - Dispositivi di ancoraggio - Raccomandazioni per dispositivi di ancoraggio per l'uso di più di una persona simultaneamente" e UNI 11878:2015 "Dispositivi di ancoraggio destinati all'installazione permanentemente"

Dispositivo di ancoraggio
Modello:
Paletto ECOSAFE

Data: 12/10/2016

Responsabile della certificazione:
Lorenzo Vignati

TRENTINO SICUREZZA S.R.L.
Via Galileo Galilei, 18 - 38015 LAVIS TN - IT

Richiedente:



Norma	Clausoli	Controlli e test	Pass	Fall	Note
	4.1	Generalità	X	-	-
	4.2.1	Parti metalliche	X	-	-
	4.2.2	Puntine e chinghe	-	-	Non applicabile per questo tipo di prodotto
	4.2.3	Commenti	X	-	-
	4.3	Protezione ed armonia	X	-	-
UNI 11578:2015	4.4.1	Dispositivi di ancoraggio di tipo A	X	-	Per tre utilizzazioni
	4.4.2	Dispositivi di ancoraggio di tipo C	-	-	Non applicabile per questo tipo di prodotto
	4.4.3	Dispositivi di ancoraggio di tipo D	-	-	Non applicabile per questo tipo di prodotto
	6	Marcatina	X	-	-
	7	Informazioni fornite dal fabbricante	X	-	-

In conseguenza ai test, i risultati delle prove sopra menzionate sono in conformità ai requisiti della norma EN 795:2012. Questo Certificato di conformità si basa sui risultati dei test effettuati sui campioni forniti dal produttore.

Il Certificato di Conformità fa riferimento ai seguenti test report:

Norma:	EN 795:2012
Commessa nr.:	D150068
Test report nr.:	150077
Data di emissione del Test report:	25/02/2015
	160546
	16072016

In conseguenza ai test, i risultati delle prove sopra menzionate sono in conformità ai requisiti della norma CEN/TS 16415:2013. Questo Certificato di conformità si basa sui risultati dei test effettuati sui campioni forniti dal produttore.

Il Certificato di Conformità fa riferimento ai seguenti test report:

Norma:	CEN/TS 16415:2013
Commessa nr.:	D160356
Test report nr.:	168547
Data emissione del Test report:	18/07/2016



In conseguenza ai test, i risultati delle prove sopra menzionate sono in conformità ai requisiti della norma UNI 11578:2015. Questo Certificato di conformità si basa sui risultati dei test effettuati sui campioni forniti dal produttore.

Il Certificato di Conformità fa riferimento ai seguenti test report:

Norma:	UNI 11578:2015
Commessa nr.:	D150209
Test report nr.:	150248
Data di emissione del Test report:	08/05/2015
	160548
	18/07/2016

Nota 1: Il Certificato di Conformità perde la sua validità se vengono effettuate delle modifiche sul prodotto originale e gestito.

Nota 2: La divulgazione anche solo parziale del presente Certificato di Conformità è consentita solo previa autorizzazione scritta da parte di Dolomitcert.





Trentino Sicurezza Srl
via Galileo Galilei 18
38015 Lavis TN
Italy

+39 0461 1750020

+39 0461 1739246

info@trentinosicurezza.it

www.trentinosicurezza.it



I prodotti Trentino Sicurezza
contribuiscono al raggiungimento dei crediti LEED,
BREEAM, WELL e ai Criteri Ambientali Minimi*.

LEED

BREEAM

WELL

GBC HB

CAM

Estidama

HK Beam

Per ulteriori informazioni visita Ongreening.com

*Verifica di conformità a cura di Ongreening