

# ESTRATTO NORMA UNI CEN/TS 16415:2013



## SPECIFICA TECNICA UNI CEN/TS 16415:2013

---

### SCOPO E CAMPO DI APPLICAZIONE

La presente specifica tecnica elenca le raccomandazioni per i requisiti, l'apparecchiatura di prova, i metodi di prova, la marcatura e le informazioni fornite dal fabbricante per i dispositivi di ancoraggio previsti per l'uso da parte di più di un utilizzatore contemporaneamente.

La presente specifica tecnica non si applica a:

- Dispositivi di ancoraggio previsti per consentire il fissaggio di un solo utilizzatore alla volta, trattati dalla EN 795:2012;
- Dispositivi di ancoraggio utilizzati negli sport o nelle attività ricreative;
- Attrezzatura progettata in conformità alla EN 516 o EN 517;
- Elementi o parti di strutture che sono stati installati per uso diverso da quello di punti di ancoraggio o dispositivi di ancoraggio, per esempio travi, tralicci;
- Ancoraggi strutturali.

I requisiti, i metodi di prova, la marcatura e le informazioni fornite dal fabbricante per i dispositivi di ancoraggio previsti per l'uso da parte di un solo utilizzatore sono trattati nella norma europea EN 795:2012.

### TERMINI E DEFINIZIONI

Ai fini del presente documento, si applicano i termini e le definizioni seguenti.

**Sistema di ancoraggio:** sistema destinato all'uso come parte di un sistema individuale per la protezione contro le cadute che incorpora uno o più punti di ancoraggio e/o un dispositivo di ancoraggio e/o un elemento e/o un elemento di fissaggio e/o un ancoraggio strutturale.

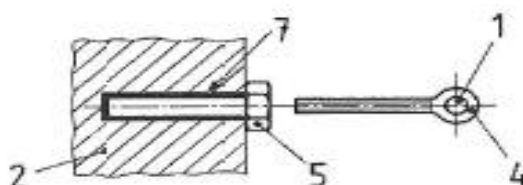
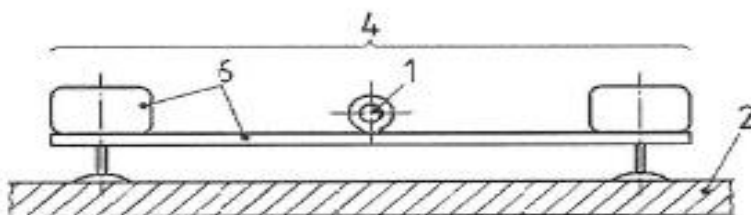
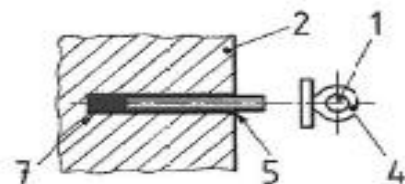
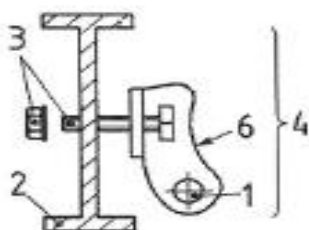
**Dispositivo di ancoraggio:** gruppo di elementi che incorpora uno o più punti di ancoraggio o punti di ancoraggio mobili che possono includere un elemento di fissaggio, che è destinato all'uso come parte di un sistema individuale per la protezione contro le cadute, che è destinato a essere removibile dalla struttura e ad essere parte del sistema di ancoraggio.

**Ancoraggio strutturale:** elemento o elementi progettati per l'uso congiuntamente a un sistema individuale per la protezione contro le cadute e per essere permanentemente incorporati in una struttura.

**Elemento di fissaggio:** elemento o elementi usato (i) per collegare/fissare il dispositivo di ancoraggio alla struttura e che è (sono) removibile (i) dalla struttura.

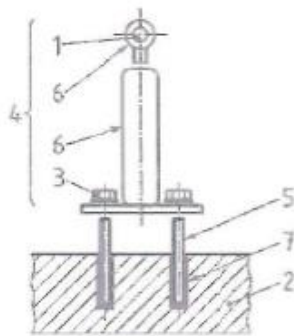
### Esempi di sistemi di ancoraggio che includono un dispositivo di ancoraggio

- 1 Punto di ancoraggio
- 2 Struttura (non fa parte del dispositivo di ancoraggio)
- 3 Elemento di fissaggio
- 4 Dispositivo di ancoraggio
- 5 Ancoraggio strutturale (non fa parte del dispositivo di ancoraggio)
- 6 Elemento
- 7 Fissaggio permanente (per esempio applicazione di



## Esempi di sistemi di ancoraggio che includono un dispositivo di ancoraggio

- 1 Punto di ancoraggio
- 2 Struttura (non fa parte del dispositivo di ancoraggio)
- 3 Elemento di fissaggio
- 4 Dispositivo di ancoraggio
- 5 Ancoraggio strutturale (non fa parte del dispositivo di ancoraggio)
- 6 Elemento
- 7 Fissaggio per resine)



zione di

## Esempi di sistemi di ancoraggio che non sono trattati dalla presente norma europea

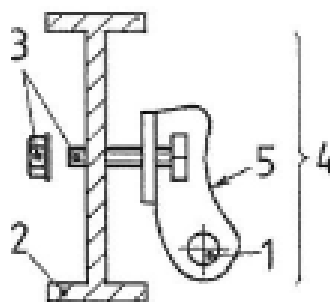
- 1 Punto di ancoraggio
- 2 Struttura
- 3 Fissaggio permanente (per esempio borchiato, avvitato, inchiodato, saldato, incollato con resina)
- 4 Ancoraggio strutturale
- 5 Calcestruzzo, isolamento o altra copertura

## DISPOSITIVO DI ANCORAGGIO DI TIPO A

Dispositivo di ancoraggio con uno o più punti di ancoraggio stazionari, mentre in uso, con la necessità di (un) ancoraggio(ancoraggi) strutturale(i) o (un) elemento(i) di fissaggio per l'assicurazione alla struttura.

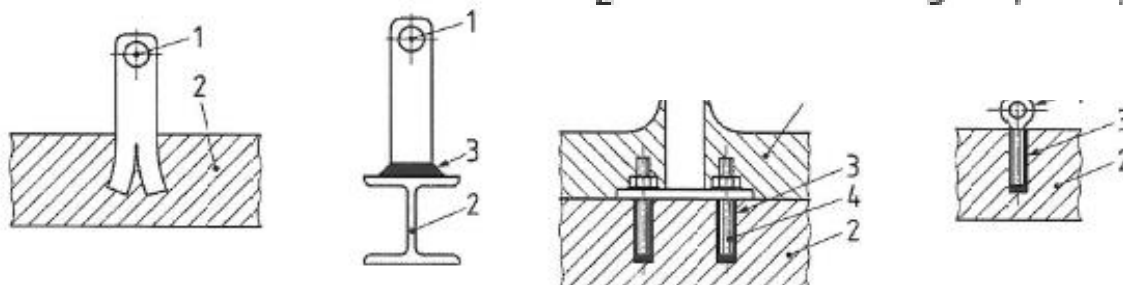
### Esempio di un dispositivo di ancoraggio di tipo A con un elemento di fissaggio

- 1 Punto di ancoraggio
- 2 Struttura
- 3 Elemento di fissaggio
- 4 Dispositivo di ancoraggio
- 5 Elemento



### Esempio di un dispositivo di ancoraggio di tipo A con un ancoraggio strutturale

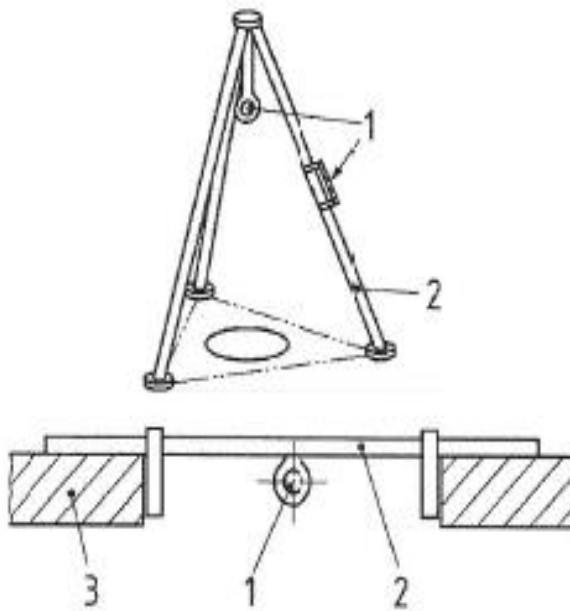
- 1 Punto di ancoraggio
- 2 Struttura
- 3 Ancoraggio strutturale
- 4 Dispositivo di ancoraggio
- 5 Fissaggio permanente



## DISPOSITIVO DI ANCORAGGIO DI TIPO B

Dispositivo di ancoraggio con uno o più punti di ancoraggio stazionari senza la necessità di ancoraggio(ancoraggi) strutturale(i) o elemento(i) di fissaggio per l'assicurazione alla struttura.

- 1 Punto di ancoraggio
- 2 Dispositivo di ancoraggio
- 3 Struttura



### DISPOSITIVO DI ANCORAGGIO DI TIPO C

Dispositivo di ancoraggio che utilizza una linea di ancoraggio flessibile che devia dall'orizzontale non più di 15° (quando misurata tra gli ancoraggi di estremità e intermedi in qualsiasi punto della sua lunghezza).

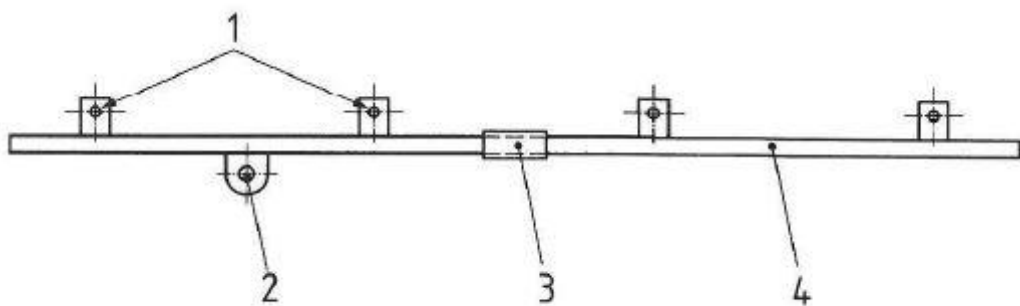
- 1 Ancoraggio di estremità
- 2 Ancoraggio intermedio
- 3 Punto di ancoraggio mobile
- 4 Linea di ancoraggio flessibile



### DISPOSITIVO DI ANCORAGGIO DI TIPO D

Dispositivo di ancoraggio che utilizza una linea di ancoraggio rigida che devia dall'orizzontale non più di 15° (quando misurata tra gli ancoraggi di estremità e intermedi in qualsiasi punto della sua lunghezza).

- 1 Ancoraggio di estremità o intermedio
- 2 Punto di ancoraggio mobile
- 3 Giunzione della linea di ancoraggio rigida
- 4 Linea di ancoraggio rigida



## DISPOSITIVO DI ANCORAGGIO DI TIPO E

Dispositivo di ancoraggio per l'uso su superfici fino a 5° dall'orizzontale in cui la prestazione dipende esclusivamente dalla massa e dall'attrito tra questa e la superficie.

- 1 Punto di ancoraggio
- 2 Massa
- 3 Struttura

