

GANSAFE®



Punto di aggancio sottotegola o sottocoppo **GanSafe®** certificato secondo la UNI EN 795 in classe A1, adatto laddove non trovino applicazione i punti di deviazione/rinvio **GolSafe®** o **RivSafe®**.

Prodotto in acciaio INOX.

Fornito completo di fascicolo di uso e montaggio oltre a copia del certificato di collaudo.

All'interno della confezione vi è il libretto di uso e montaggio con le istruzioni particolareggiate per la corretta installazione e copia del certificato di collaudo ad uso del Tecnico / Progettista.



Voce di capitolato

GanSafe® - Gancio sottocoppo o sottotegola

- Fornitura e posa in opera di sistema di protezione anticaduta conforme alla normativa **UNI EN 795, Classe A1**, certificato da Ente Certificatore notificato dal Ministero (Direttiva 89/686 CEE), tipo **GanSafe®**, prodotto da Trentino Sicurezza e realizzato in **acciaio INOX AISI 304** formato da piastra sagomata di dimensioni 650x5 mm, spessore 4 mm, con 2 fori Ø 12 per il fissaggio alla struttura sottostante; ad un capo la piastra è ricurva e con n. 1 foro Ø 24 mm per l'ancoraggio dell'operatore tramite connettore e fune di trattenuta da utilizzare secondo le istruzioni di uso e montaggio della casa produttrice.
- GanSafe®** viene fornito completo di fascicolo d'uso e montaggio, **contenente copia del "CERTIFICATO DI COLLAUDO"**.

Sono compresi e compensati gli oneri per la fornitura e posa delle viti o tasselli di posa e di quant'altro necessario a dare il lavoro finito a regola d'arte.

TRENTINO SICUREZZA

GanSafe®: certificato secondo la **UNI EN 795 in classe A1**, da ente notificato dal Ministero, gancio sottocoppo o sottotegola, adatto laddove non trovino applicazione i **GolSafe®** o **RivSafe®**, prodotto in acciaio Inox con 2 fori Ø 15 per il fissaggio con tirafondi o tasselli + chimico. Fornito completo di fascicolo di uso e montaggio e copia del certificato di collaudo.

GanSafe®

Gancio sottocoppo o sottotegola per deviazione o rinvio (per tetti in legno o latero cemento)

UNI EN 795 cl. A1

Accessori



Tirafondi

GOLSAFE®

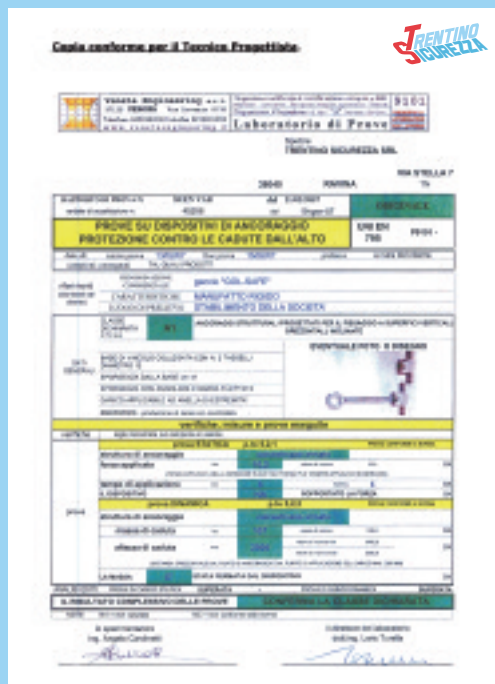


1 GOLS

Il punto di deviazione/rinvio **GolSafe®** è certificato da ente autorizzato dal Ministero secondo la UNI EN 795 in classe A1, adatto a prevenire l'effetto "pendolo" di un operatore che si trovasse a cadere nelle vicinanze dell'angolo di gronda o in situazioni simili.

H 33 cm (regolabile)/50 cm.

All'interno della confezione vi è il libretto di uso e montaggio con le istruzioni particolareggiate per il corretto montaggio e copia del certificato di collaudo ad uso del Tecnico / Progettista.



VOCE DI CAPITOLATO

GolSafe®

Punto di deviazione o rinvio:

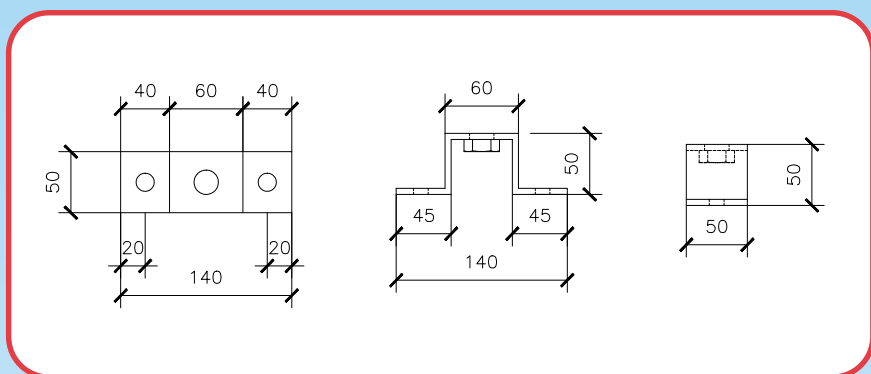
- Fornitura e posa in opera di sistema di protezione anticaduta con funzione di deviazione/rinvio, conforme alla normativa **UNI EN 795, Classe A1**, certificato da Ente Certificatore notificato dal Ministero tipo **GolSafe®**, prodotto da Trentino Sicurezza e realizzato in **acciaio**, formato da:
 - "OMEGA" per il fissaggio alla superficie di ancoraggio, realizzato in acciaio INOX 304 di dimensioni 150x50 mm, spessore 4 mm con 2 fori Ø 15 per il fissaggio alla struttura sottostante e 1 foro Ø 22 con saldato un dado Ø 20 per l'ancoraggio della barra filettata;
 - barra filettata Ø 20 in acciaio zincato H max= 320 mm (regolabile a seconda dello spessore del pacchetto di copertura tagliandolo a misura)/500 mm (regolabile);
 - Golfare femmina in acciaio zincato Ø 20 mm;
 - **GolSafe®** viene fornito completo di fascicolo d'uso e montaggio, **contenente copia del "CERTIFICATO DI COLLAUDO"**.

Sono compresi e compensati gli oneri per la fornitura e posa delle viti o tasselli di posa e di quant'altro necessario a dare il lavoro finito a regola d'arte

GolSafe®	Punto di deviazione o rinvio (per tetti in legno o latero cemento)	UNI EN 795 cl. A1
----------	---	-------------------

TRENTINO SICUREZZA

GolSafe®: certificato secondo la UNI EN 795 in classe A1, da ente notificato dal Ministero, Punto di deviazione o Rinvio adatto a prevenire l'effetto "pendolo" dell'operatore in gronda. Omega in acciaio Inox provvista di due fori Ø 15 per fissaggio con tirafondi o tasselli + chimico, barra filettata h max 320/500 + golfare Ø 20 per il collegamento dell'operatore con un moschettone. Fornito completo di fascicolo di uso e montaggio e copia del certificato di collaudo.



Accessori



Tirafondi